



ROK DVS 2025



**TROFEO DI MARCA ROK CUP 2025
ROK CUP TROPHY 2025
TROPHEE ROK CUP 2025**

**SCHEDA D'IDENTIFICAZIONE MOTORE ROK DVS 2025
ROK DVS 2025 ENGINE IDENTIFICATION SHEET
FICHE D'IDENTIFICATION MOTEUR ROK DVS 2025**

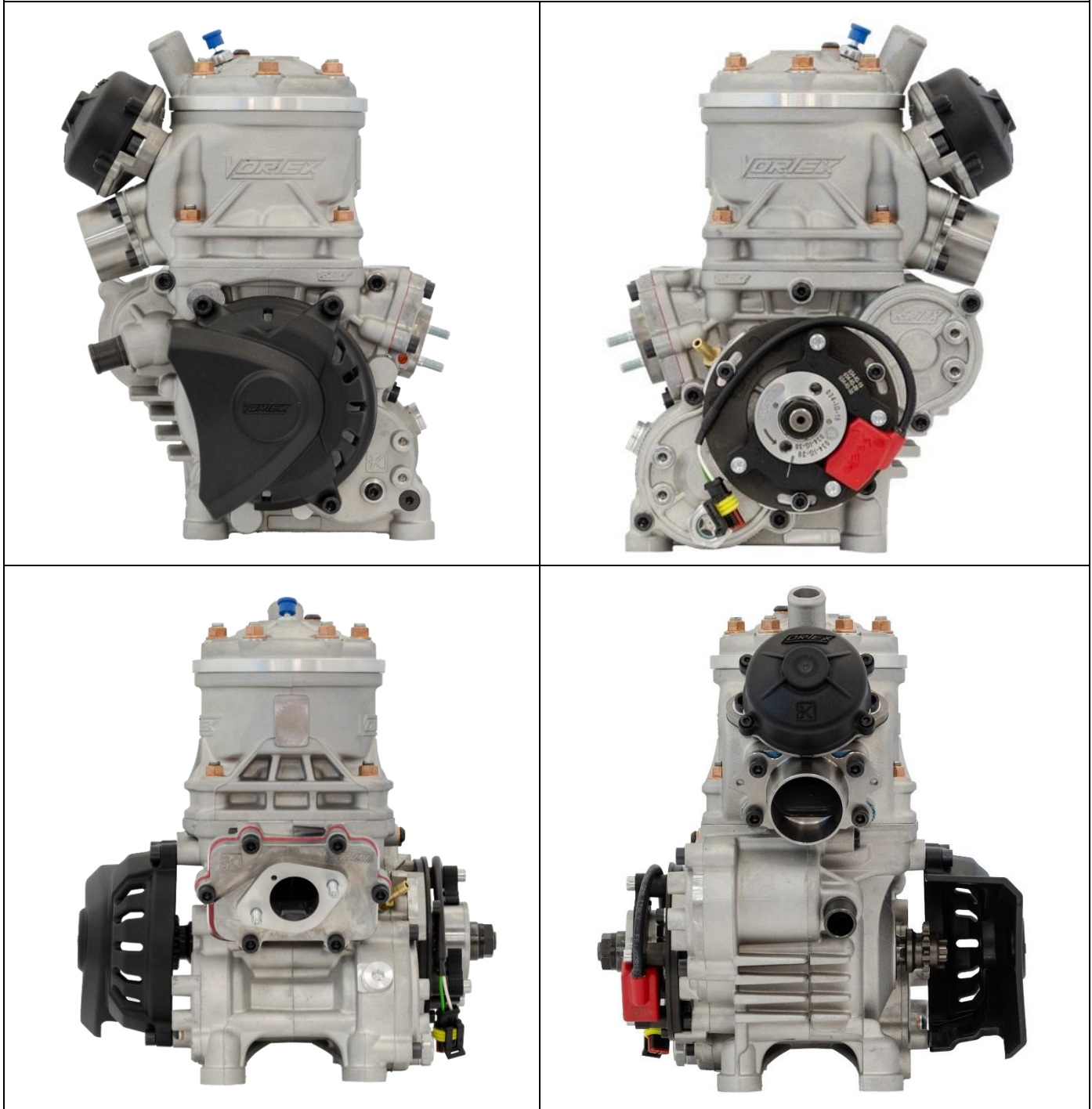
Approvata da ACI Sport in data 20/01/2025
Approved by ACI Sport on 20/01/2025
Approuvée par ACI Sport le 20/01/2025

**CRONOLOGIA AGGIORNAMENTI
UPDATES TIMELINE
HISTORIQUE DES MISES A' JOUR**

AGGIORNAMENTO UPDATED MIS A' JOUR	DATA APPROVAZIONE DATE OF APPROVAL DATE D'APPROBATION	PAGINA PAGE PAGE

SCHEDA D'IDENTIFICAZIONE	IDENTIFICATION SHEET	FICHE D'IDENTIFICATION
--------------------------	----------------------	------------------------

La presente scheda di identificazione riproduce descrizioni, illustrazioni e dimensioni del motore **ROK DVS**.
 This Identification Sheet reproduces descriptions, illustrations and dimensions of the **ROK DVS**.
 La présente Fiche d'Identification reproduit descriptions, illustrations et dimensions du moteur **ROK DVS**.



ATTENTION	<p>TUTTI LE PARTI DEL MOTORE DEVONO ESSERE ORIGINALI VORTEX ROK. Né il motore né gli accessori possono essere in alcun modo modificati, per modifica si intende qualsiasi cambiamento di forma, contenuto o funzione, che rappresenti una condizione di differenza da quanto originariamente costruito (prodotto ed assemblato), inclusa l'aggiunta e/o l'asportazione di materiale. Tutte le misure dimensionali nei disegni tecnici si intendono in mm.</p> <p>ALL THE ENGINE PARTS MUST BE ORIGINAL BY VORTEX ROK. Neither engines nor accessories can be modified. By this we mean any shape, content or function changes which may differ from what originally produced (manufactured and assembled). Furthermore this includes any addition and /or removal of material. All dimensions in the technical drawings are in mm.</p> <p>TOUTES LES PARTIES DU MOTEUR DOIVENT ETRE ORIGINALES VORTEX ROK. Ni le moteur ni les accessoires peuvent être modifiés, qu'il s'agisse d'un changement de forme, de contenu ou de fonctionnement, représentant une condition de différence par rapport à sa construction d'origine (produit et assemblé), ci-inclus aussi l'addition et/ou l'enlèvement de matériaux. Toutes les cotes dans les dessins techniques sont en mm.</p>
------------------	---

**INFORMAZIONI DI BASE E CARATTERISTICHE TECNICHE
TECHNICAL INFORMATION AND CHARACTERISTICS
INFORMATION DE BASE ET CARACTÉRISTIQUES TECHNIQUES**

ALESAGGIO ORIGINALE	ORIGINAL BORE	ALESAGE D'ORIGINE	54.12 mm
ALESAGGIO MASSIMO	MAX ALLOWED BORE	ALESAGE MAXIMUM	54.29 mm
CORSA	STROKE	COURSE	54 +/- 0.2 mm
CILINDRATA ORIGINALE	ORIGINAL DISPLACEMENT	CAPACITE' D'ORIGINE	124.176 cc
INTERASSE BIELLA	CONROD C-TO-C DISTANCE	ENTRAXE DE LE BIELLE	102 +/- 0.2 mm
PESO DELLA BIELLA	WEIGHT OF CONROD	POID DE LA BIELLE	128g +/- 2g
PESO DELLE MASSETTE DEL CONTRLBERO	WEIGHT OF COUNTERWEIGHTS	POIDS DE CHAPES DE L'ARBRE D0EQUILIBRAGE	212g +/- 10g

**SVILUPPO DEL CILINDRO E DISTRIBUZIONE
CYLINDER DEVELOPEMENT AND DISTRIBUTION
DEVELOPPEMENT DU CYLINDRE ET DISTRIBUTION**

SCARICO	EXHAUST PORT	ECHAPPEMENT	194° MAX
BOOSTER	BOOSTER	BOOSTER	178° MAX
TRAVASI PRINCIPALI	MAIN TRANSFER	TRANSFERES PRINCIPAL	127° ±1.5°
TRAVASI SECONDARI	SECONDARY TRANSFER	TRANSFERES SECONDAIRES	123° ±1.5°

Controllo della distribuzione come descritto nel Regolamento Tecnico Rok Cup 2025, art. 8

Check of the Distribution as described in the Rok Cup 2025 Technical Regulations, art. 8

Contrôle de la distribution tel que décrit dans le règlement technique Rok Cup 2025 art. 8

ATTENTION

TUTTI LE PARTI DEL MOTORE DEVONO ESSERE ORIGINALI VORTEX ROK.

Né il motore né gli accessori possono essere in alcun modo modificati, per modifica si intende qualsiasi cambiamento di forma, contenuto o funzione, che rappresenti una condizione di differenza da quanto originariamente costruito (prodotto ed assemblato), inclusa l'aggiunta e/o l'asportazione di materiale. Tutte le misure dimensionali nei disegni tecnici si intendono in mm.

ALL THE ENGINE PARTS MUST BE ORIGINAL BY VORTEX ROK.

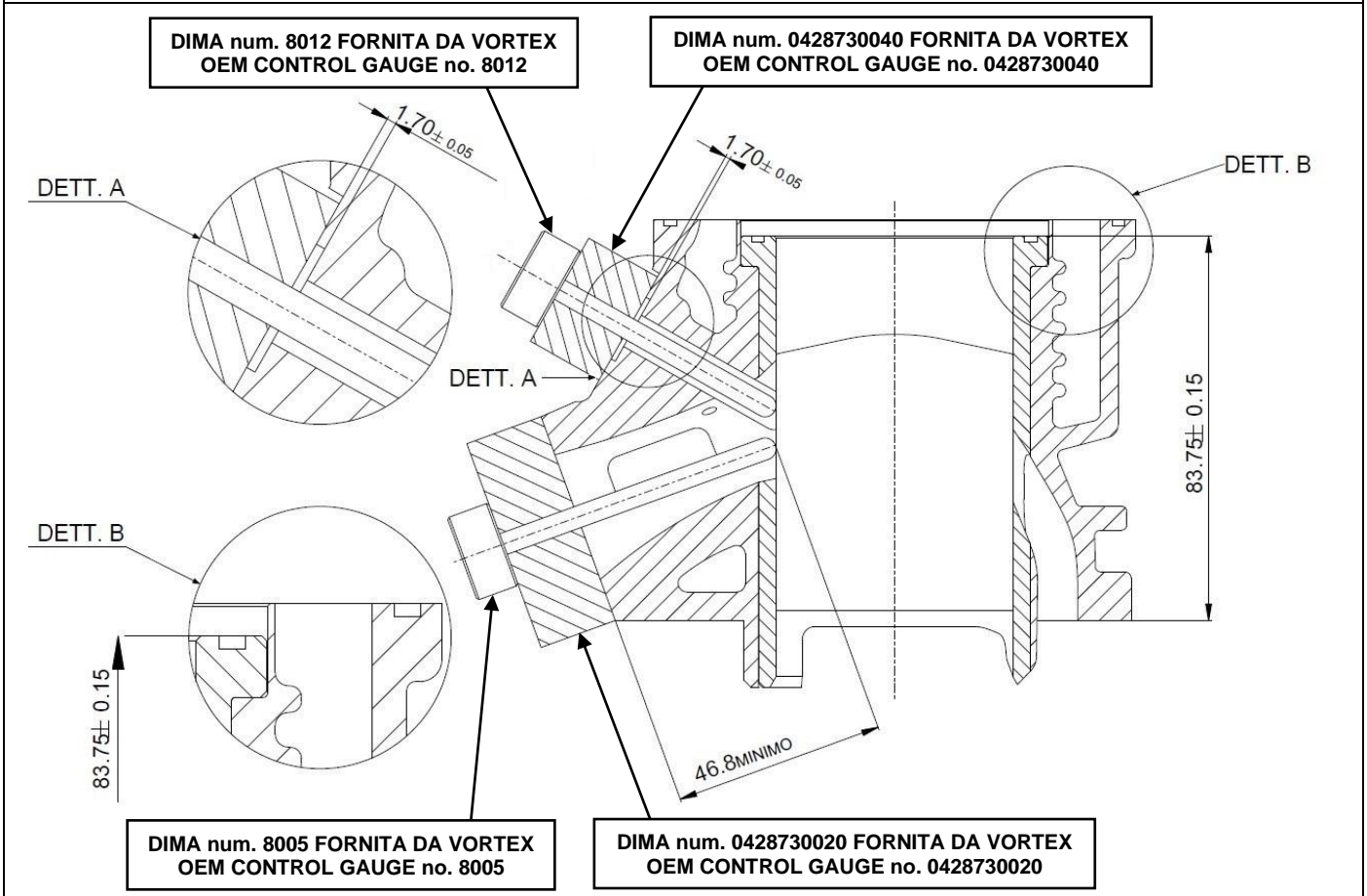
Neither engines nor accessories can be modified. By this we mean any shape, content or function changes which may differ from what originally produced (manufactured and assembled). Furthermore this includes any addition and /or removal of material.

All dimensions in the technical drawings are in mm.

TOUTES LES PARTIES DU MOTEUR DOIVENT ETRE ORIGINALES VORTEX ROK.

Ni le moteur ni les accessoires peuvent être modifiés, qu'il s'agisse d'un changement de forme, de contenu ou de fonctionnement, représentant une condition de différence par rapport à sa construction d'origine (produit et assemblé), ci-inclus aussi l'addition et/ou l'enlèvement de matériaux. Toutes les cotes dans les dessins techniques sont en mm.

**SEZIONE DEL CILINDRO
CYLINDER SECTION
COUPE PAR SECTION DU CYLINDRE**



**FOTO BASE CILINDRO
PICTURE OF CYLINDER BASE
PHOTO DU PIED DU CYLINDRE**

**FOTO CONDOTTO DI SCARICO
PICTURE OF EXHAUST DUCT
PHOTO DU CONDUITE D'ÉCHAPPEMENT**



ATTENTION

TUTTI LE PARTI DEL MOTORE DEVONO ESSERE ORIGINALI VORTEX ROK.

Né il motore né gli accessori possono essere in alcun modo modificati, per modifica si intende qualsiasi cambiamento di forma, contenuto o funzione, che rappresenti una condizione di differenza da quanto originariamente costruito (prodotto ed assemblato), inclusa l'aggiunta e/o l'asportazione di materiale. Tutte le misure dimensionali nei disegni tecnici si intendono in mm.

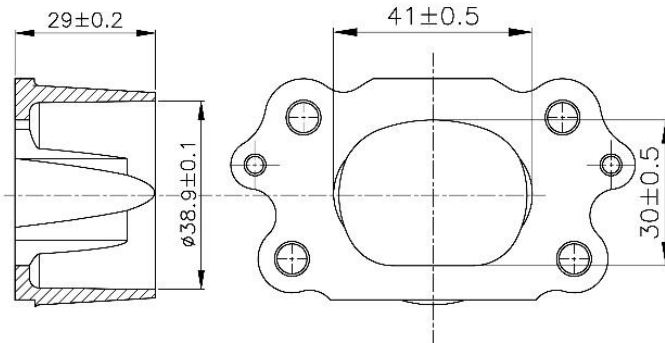
ALL THE ENGINE PARTS MUST BE ORIGINAL BY VORTEX ROK.

Neither engines nor accessories can be modified. By this we mean any shape, content or function changes which may differ from what originally produced (manufactured and assembled). Furthermore this includes any addition and /or removal of material. All dimensions in the technical drawings are in mm.

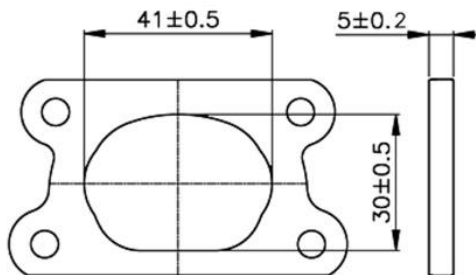
TOUTES LES PARTIES DU MOTEUR DOIVENT ÊTRE ORIGINALES VORTEX ROK.

Ni le moteur ni les accessoires peuvent être modifiés, qu'il s'agisse d'un changement de forme, de contenu ou de fonctionnement, représentant une condition de différence par rapport à sa construction d'origine (produit et assemblé), ci-inclus aussi l'addition et/ou l'enlèvement de matériaux. Toutes les cotes dans les dessins techniques sont en mm.

**COLLETTORE DI SCARICO
EXHAUST MANIFOLD
COLLECTEUR ECHAPPEMENT**

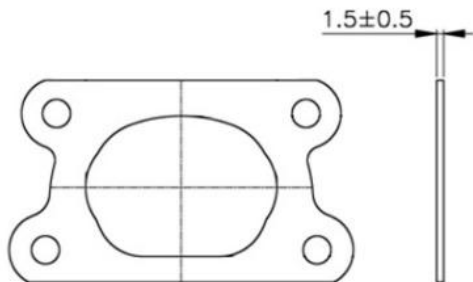


**DISTANZIALE COLLETTORE DI SCARICO
EXHAUST MANIFOLD SPACER
ENTRETOISE COLLECTOR ÉCHAPPEMENT**



OPTIONAL: MAX N° 4

**GUARNIZIONE SCARICO
EXHAUST GASKET
JOINT D'ENCHAPPEMENT**



OPTIONAL: MAX N° 5

ATTENTION

TUTTI LE PARTI DEL MOTORE DEVONO ESSERE ORIGINALI VORTEX ROK.

Né il motore né gli accessori possono essere in alcun modo modificati, per modifica si intende qualsiasi cambiamento di forma, contenuto o funzione, che rappresenti una condizione di differenza da quanto originariamente costruito (prodotto ed assemblato), inclusa l'aggiunta e/o l'asportazione di materiale. Tutte le misure dimensionali nei disegni tecnici si intendono in mm.

ALL THE ENGINE PARTS MUST BE ORIGINAL BY VORTEX ROK.

Neither engines nor accessories can be modified. By this we mean any shape, content or function changes which may differ from what originally produced (manufactured and assembled). Furthermore this includes any addition and /or removal of material.

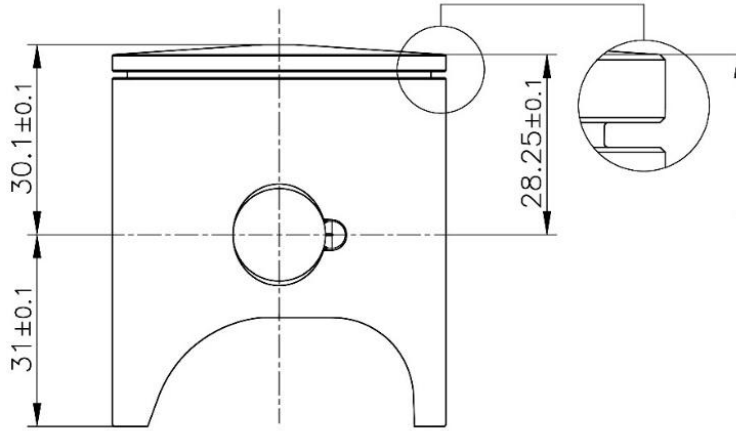
All dimensions in the technical drawings are in mm.

TOUTES LES PARTIES DU MOTEUR DOIVENT ÊTRE ORIGINALES VORTEX ROK.

Ni le moteur ni les accessoires peuvent être modifiés, qu'il s'agisse d'un changement de forme, de contenu ou de fonctionnement, représentant une condition de différence par rapport à sa construction d'origine (produit et assemblé), ci-inclus aussi l'addition et/ou l'enlèvement de matériaux. Toutes les cotes dans les dessins techniques sont en mm.

PISTONE OPTION 1
PISTON OPTION 1
PISTON OPTION 1

OPTION 1



Peso – Weight – Poids
116g +/-3g

- E' fatto obbligo di utilizzo del pistone OPTION 1 con la testa OPTION 1.
- The use of the OPTION 1 piston with the OPTION 1 cylinder head is mandatory.
- L'utilisation du piston OPTION 1 avec la culasse OPTION 1 est obligatoire.

FOTO E MARCHIATURA DEL PISTONE OPTION 1
PICTURE AND MARKING OF THE PISTON OPTION 1
PHOTO ET MARQUAGE DU PISTON OPTION 1

Obbligatorio avere il pistone marchiato VORTEX in fusione come da figura.
Mandatory to have the brand VORTEX cast piston as shown in the picture.
Obligatoire d'avoir le piston en fonte marque VORTEX comme sur la figure.

Obbligatorio avere il numero di CONCHIGLIA marchiato come da figura.
Mandatory to have the number of the mold cast as shown in the picture.
Il est obligatoire d'avoir le numéro de moule marqué comme indiqué sur la figure.

OPTION 1



OPTION 1



ATTENTION

TUTTI LE PARTI DEL MOTORE DEVONO ESSERE ORIGINALI VORTEX ROK.

Né il motore né gli accessori possono essere in alcun modo modificati, per modifica si intende qualsiasi cambiamento di forma, contenuto o funzione, che rappresenti una condizione di differenza da quanto originariamente costruito (prodotto ed assemblato), inclusa l'aggiunta e/o l'asportazione di materiale. Tutte le misure dimensionali nei disegni tecnici si intendono in mm.

ALL THE ENGINE PARTS MUST BE ORIGINAL BY VORTEX ROK.

Neither engines nor accessories can be modified. By this we mean any shape, content or function changes which may differ from what originally produced (manufactured and assembled). Furthermore this includes any addition and /or removal of material.

All dimensions in the technical drawings are in mm.

TOUTES LES PARTIES DU MOTEUR DOIVENT ETRE ORIGINALES VORTEX ROK.

Ni le moteur ni les accessoires peuvent être modifiés, qu'il s'agisse d'un changement de forme, de contenu ou de fonctionnement, représentant une condition de différence par rapport à sa construction d'origine (produit et assemblé), ci-inclus aussi l'addition et/ou l'enlèvement de matériaux. Toutes les cotes dans les dessins techniques sont en mm.

**TESTA E CAMERA DI COMBUSTIONE OPTION 1
CYLINDER HEAD AND COMBUSTION CHAMBER OPTION 1
CULASSE ET CHAMBRE DE COMBUSTION OPTION 1**

Volume della Camera di Combustione, misurato come descritto nel Reg.Tecnico ROK CUP 2025, art. 7

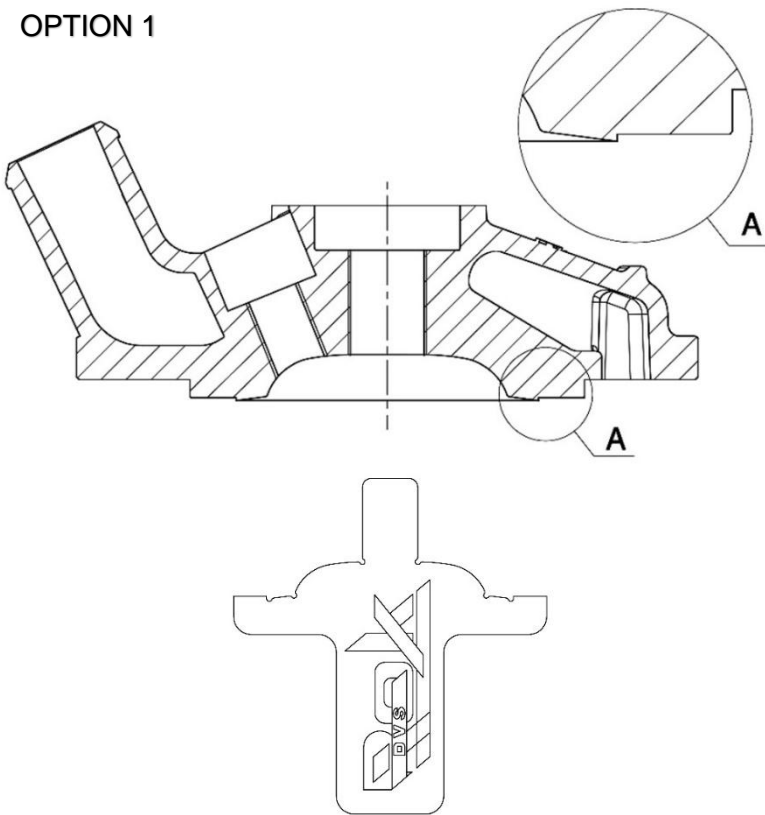
Combustion Chamber Volume: measured as described in the Rok Cup Technical Regulation 2025, art. 7

Volume de la Chambre de Combustion: mesurée comme décrit dans la règle technique ROK CUP 2025, art. 7

SQUISH THICKNESS – SQUISH - EPESSEUR DE SQUISH : 0,8 mm MIN.

- E' fatto obbligo di utilizzo del pistone OPTION 1 con la testa OPTION 1.
- The use of the OPTION 1 piston with the OPTION 1 cylinder head is mandatory.
- L'utilisation du piston OPTION 1 avec la culasse OPTION 1 est obligatoire.

OPTION 1



**DIMA CONTROLLO PROFILO CAMERA DI COMBUSTIONE
TEMPLATE FOR CHECKING THE PROFILE OF COMBUSTION CHAMBER
GABARIT POUR LA VERIFICATION DU PROFIL DE LA CHAMBRE DE
COMBUSTION**

ATTENTION

TUTTI LE PARTI DEL MOTORE DEVONO ESSERE ORIGINALI VORTEX ROK.

Né il motore né gli accessori possono essere in alcun modo modificati, per modifica si intende qualsiasi cambiamento di forma, contenuto o funzione, che rappresenti una condizione di differenza da quanto originariamente costruito (prodotto ed assemblato), inclusa l'aggiunta e/o l'asportazione di materiale. Tutte le misure dimensionali nei disegni tecnici si intendono in mm.

ALL THE ENGINE PARTS MUST BE ORIGINAL BY VORTEX ROK.

Neither engines nor accessories can be modified. By this we mean any shape, content or function changes which may differ from what originally produced (manufactured and assembled). Furthermore this includes any addition and /or removal of material.

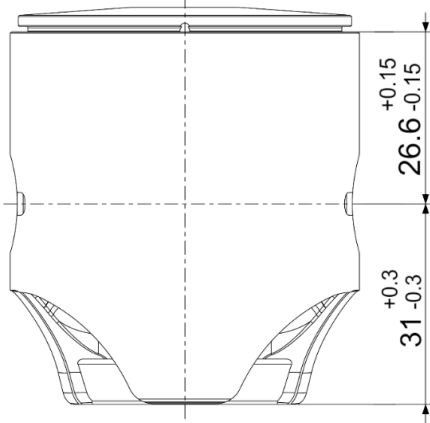
All dimensions in the technical drawings are in mm.

TOUTES LES PARTIES DU MOTEUR DOIVENT ETRE ORIGINALES VORTEX ROK.

Ni le moteur ni les accessoires peuvent être modifiés, qu'il s'agisse d'un changement de forme, de contenu ou de fonctionnement, représentant une condition de différence par rapport à sa construction d'origine (produit et assemblé), ci-inclus aussi l'addition et/ou l'enlèvement de matériaux. Toutes les cotes dans les dessins techniques sont en mm.

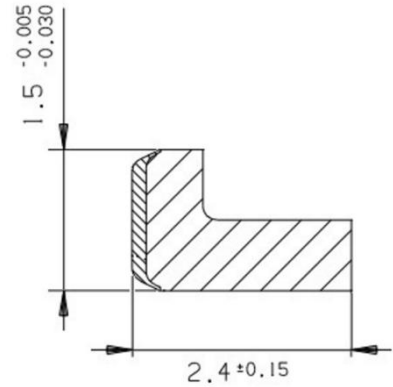
PISTONE OPTION 2
PISTON OPTION 2
PISTON OPTION 2

OPTION 2



Peso, Weight, Poids
122 ±5 gr

DETTAGLIO SEGMENTO PISTONE
PISTON RING DETAIL PIECE
DETAILLE DU SEGMENT DE PISTON



- E' fatto obbligo di utilizzo del pistone OPTION 2 con la testa OPTION 2.
- The use of the OPTION 2 piston with the OPTION 2 cylinder head is mandatory.
- L'utilisation du piston OPTION 2 avec la culasse OPTION 2 est obligatoire.

FOTO E MARCHIATURA DEL PISTONE OPTION 2
PICTURE AND MARKING OF THE PISTON OPTION 2
PHOTO ET MARQUAGE DU PISTON OPTION 2

Obbligatorio avere il pistone marchiato VORTEX in fusione come da figura.
Mandatory to have the brand VORTEX cast piston as shown in the picture.
Obligatoire d'avoir le piston en fonte marque VORTEX comme sur la figure.

Obbligatorio avere il numero di CONCHIGLIA marchiato come da figura.
Mandatory to have the number of the mold cast as shown in the picture.
Il est obligatoire d'avoir le numéro de moule marqué comme indiqué sur la figure.

OPTION 2



OPTION 2



ATTENTION

TUTTI LE PARTI DEL MOTORE DEVONO ESSERE ORIGINALI VORTEX ROK.

Né il motore né gli accessori possono essere in alcun modo modificati, per modifica si intende qualsiasi cambiamento di forma, contenuto o funzione, che rappresenti una condizione di differenza da quanto originariamente costruito (prodotto ed assemblato), inclusa l'aggiunta e/o l'asportazione di materiale. Tutte le misure dimensionali nei disegni tecnici si intendono in mm.

ALL THE ENGINE PARTS MUST BE ORIGINAL BY VORTEX ROK.

Neither engines nor accessories can be modified. By this we mean any shape, content or function changes which may differ from what originally produced (manufactured and assembled). Furthermore this includes any addition and /or removal of material. All dimensions in the technical drawings are in mm.

TOUTES LES PARTIES DU MOTEUR DOIVENT ETRE ORIGINALES VORTEX ROK.

Ni le moteur ni les accessoires peuvent être modifiés, qu'il s'agisse d'un changement de forme, de contenu ou de fonctionnement, représentant une condition de différence par rapport à sa construction d'origine (produit et assemblé), ci-inclus aussi l'addition et/ou l'enlèvement de matériaux. Toutes les cotes dans les dessins techniques sont en mm.

**TESTA E CAMERA DI COMBUSTIONE OPTION 2
CYLINDER HEAD AND COMBUSTION CHAMBER OPTION 2
CULASSE ET CHAMBRE DE COMBUSTION OPTION 2**

Volume della Camera di Combustione, misurato come descritto nel Reg.Tecnico ROK CUP 2025, art. 7

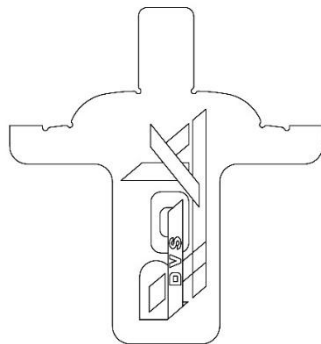
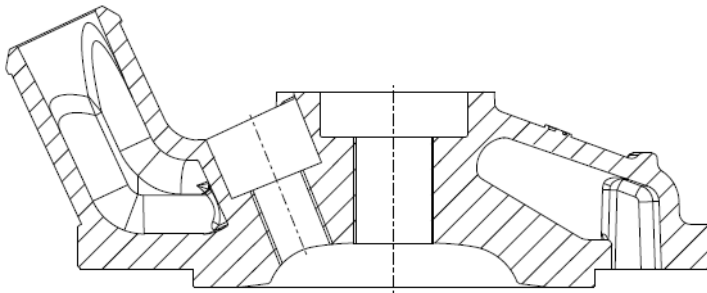
Combustion Chamber Volume: measured as described in the Rok Cup Technical Regulation 2025, art. 7

Volume de la Chambre de Combustion: mesurée comme décrit dans la règle technique ROK CUP 2025, art. 7

SQUISH THICKNESS – SQUISH - EPESSEUR DE SQUISH : 0,8 mm MIN.

- E' fatto obbligo di utilizzo del pistone OPTION 2 con la testa OPTION 2.
- The use of the OPTION 2 piston with the OPTION 2 cylinder head is mandatory.
- L'utilisation du piston OPTION 2 avec la culasse OPTION 2 est obligatoire.

OPTION 2



**DIMA CONTROLLO PROFILO CAMERA DI COMBUSTIONE
TEMPLATE FOR CHECKING THE PROFILE OF COMBUSTION CHAMBER
GABARIT POUR LA VERIFICATION DU PROFIL DE LA CHAMBRE DE
COMBUSTION**

ATTENTION

TUTTI LE PARTI DEL MOTORE DEVONO ESSERE ORIGINALI VORTEX ROK.

Né il motore né gli accessori possono essere in alcun modo modificati, per modifica si intende qualsiasi cambiamento di forma, contenuto o funzione, che rappresenti una condizione di differenza da quanto originariamente costruito (prodotto ed assemblato), inclusa l'aggiunta e/o l'asportazione di materiale. Tutte le misure dimensionali nei disegni tecnici si intendono in mm.

ALL THE ENGINE PARTS MUST BE ORIGINAL BY VORTEX ROK.

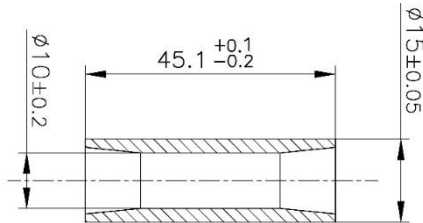
Neither engines nor accessories can be modified. By this we mean any shape, content or function changes which may differ from what originally produced (manufactured and assembled). Furthermore this includes any addition and /or removal of material.

All dimensions in the technical drawings are in mm.

TOUTES LES PARTIES DU MOTEUR DOIVENT ETRE ORIGINALES VORTEX ROK.

Ni le moteur ni les accessoires peuvent être modifiés, qu'il s'agisse d'un changement de forme, de contenu ou de fonctionnement, représentant une condition de différence par rapport à sa construction d'origine (produit et assemblé), ci-inclus aussi l'addition et/ou l'enlèvement de matériaux. Toutes les cotes dans les dessins techniques sont en mm.

**SPINOTTO PISTONE
PISTON PIN
AXE DE PISTON**



**Peso, Weight, Poids
30g Min.**

ATTENTION

TUTTI LE PARTI DEL MOTORE DEVONO ESSERE ORIGINALI VORTEX ROK.

Né il motore né gli accessori possono essere in alcun modo modificati, per modifica si intende qualsiasi cambiamento di forma, contenuto o funzione, che rappresenti una condizione di differenza da quanto originariamente costruito (prodotto ed assemblato), inclusa l'aggiunta e/o l'asportazione di materiale. Tutte le misure dimensionali nei disegni tecnici si intendono in mm.

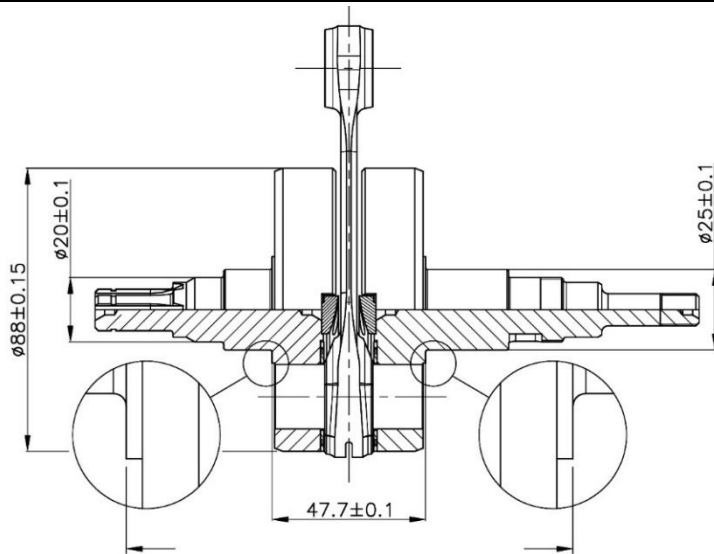
ALL THE ENGINE PARTS MUST BE ORIGINAL BY VORTEX ROK.

Neither engines nor accessories can be modified. By this we mean any shape, content or function changes which may differ from what originally produced (manufactured and assembled). Furthermore this includes any addition and /or removal of material. All dimensions in the technical drawings are in mm.

TOUTES LES PARTIES DU MOTEUR DOIVENT ETRE ORIGINALES VORTEX ROK.

Ni le moteur ni les accessoires peuvent être modifiés, qu'il s'agisse d'un changement de forme, de contenu ou de fonctionnement, représentant une condition de différence par rapport à sa construction d'origine (produit et assemblé), ci-inclus aussi l'addition et/ou l'enlèvement de matériaux. Toutes les cotes dans les dessins techniques sont en mm.

**ALBERO MOTORE
CRANKSHAFT
VILEBREQUIN**



**Peso – Weight – Poids
1975g ± 10g**

**FOTO DELL'ALBERO MOTORE
PICTURE OF CRANKSHAFT
PHOTOS DE VILEBREQUIN**



ATTENTION

TUTTI LE PARTI DEL MOTORE DEVONO ESSERE ORIGINALI VORTEX ROK.

Né il motore né gli accessori possono essere in alcun modo modificati, per modifica si intende qualsiasi cambiamento di forma, contenuto o funzione, che rappresenti una condizione di differenza da quanto originariamente costruito (prodotto ed assemblato), inclusa l'aggiunta e/o l'asportazione di materiale. Tutte le misure dimensionali nei disegni tecnici si intendono in mm.

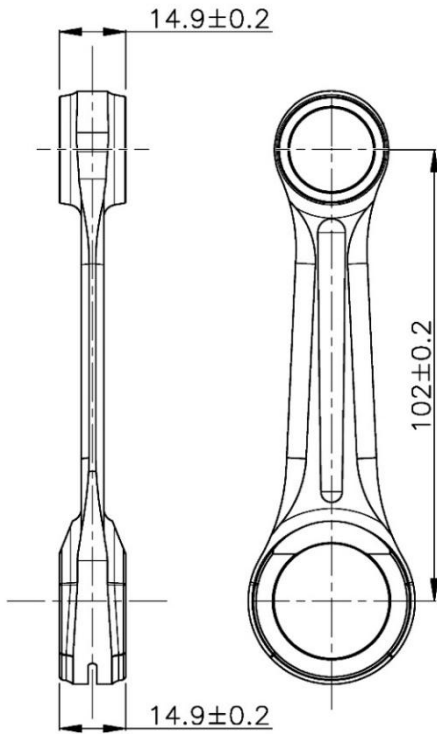
ALL THE ENGINE PARTS MUST BE ORIGINAL BY VORTEX ROK.

Neither engines nor accessories can be modified. By this we mean any shape, content or function changes which may differ from what originally produced (manufactured and assembled). Furthermore this includes any addition and /or removal of material. All dimensions in the technical drawings are in mm.

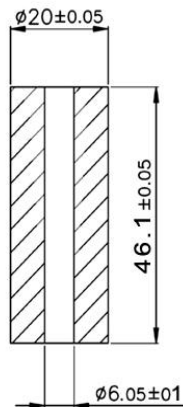
TOUTES LES PARTIES DU MOTEUR DOIVENT ETRE ORIGINALES VORTEX ROK.

Ni le moteur ni les accessoires peuvent être modifiés, qu'il s'agisse d'un changement de forme, de contenu ou de fonctionnement, représentant une condition de différence par rapport à sa construction d'origine (produit et assemblé), ci-inclus aussi l'addition et/ou l'enlèvement de matériaux. Toutes les cotes dans les dessins techniques sont en mm.

**ASSE DI ACCOPPIAMENTO E BIELLA
CRANK PIN AND CONROD
AXE DE FIXATION ET BIELLE**



**PESO, WEIGHT, POID:
128 ±2gr**



**PESO, WEIGHT, POID:
103 ± 1gr**

ATTENTION

TUTTI LE PARTI DEL MOTORE DEVONO ESSERE ORIGINALI VORTEX ROK.

Né il motore né gli accessori possono essere in alcun modo modificati, per modifica si intende qualsiasi cambiamento di forma, contenuto o funzione, che rappresenti una condizione di differenza da quanto originariamente costruito (prodotto ed assemblato), inclusa l'aggiunta e/o l'asportazione di materiale. Tutte le misure dimensionali nei disegni tecnici si intendono in mm.

ALL THE ENGINE PARTS MUST BE ORIGINAL BY VORTEX ROK.

Neither engines nor accessories can be modified. By this we mean any shape, content or function changes which may differ from what originally produced (manufactured and assembled). Furthermore this includes any addition and /or removal of material.

All dimensions in the technical drawings are in mm.

TOUTES LES PARTIES DU MOTEUR DOIVENT ETRE ORIGINALES VORTEX ROK.

Ni le moteur ni les accessoires peuvent être modifiés, qu'il s'agisse d'un changement de forme, de contenu ou de fonctionnement, représentant une condition de différence par rapport à sa construction d'origine (produit et assemblé), ci-inclus aussi l'addition et/ou l'enlèvement de matériaux. Toutes les cotes dans les dessins techniques sont en mm.

FOTO DEL DETTAGLIO DELLA POSIZIONE PARAOLIO ALBERO MOTORE
 DETAIL PHOTO OF THE CRANKSHAFT OIL SEAL POSITION
 PHOTO DE DÉTAIL DE LA POSITION DU JOINT D'HUILE DU VILEBREQUIN



PIGNONE
 SPROCKET
 PIGNON



Z10-Z11-Z12-Z13 – CATENA PASSO 219
 Z10-Z11-Z12-Z13 – CHAIN TYPE 219
 Z10-Z11-Z12-Z13 – CHAÎNE TYPE 219

ATTENTION

TUTTI LE PARTI DEL MOTORE DEVONO ESSERE ORIGINALI VORTEX ROK.

Né il motore né gli accessori possono essere in alcun modo modificati, per modifica si intende qualsiasi cambiamento di forma, contenuto o funzione, che rappresenti una condizione di differenza da quanto originariamente costruito (prodotto ed assemblato), inclusa l'aggiunta e/o l'asportazione di materiale. Tutte le misure dimensionali nei disegni tecnici si intendono in mm.

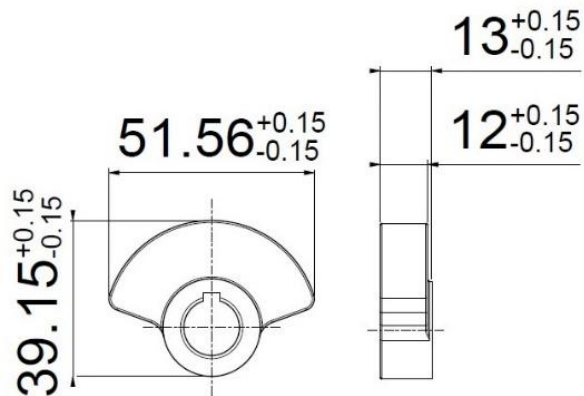
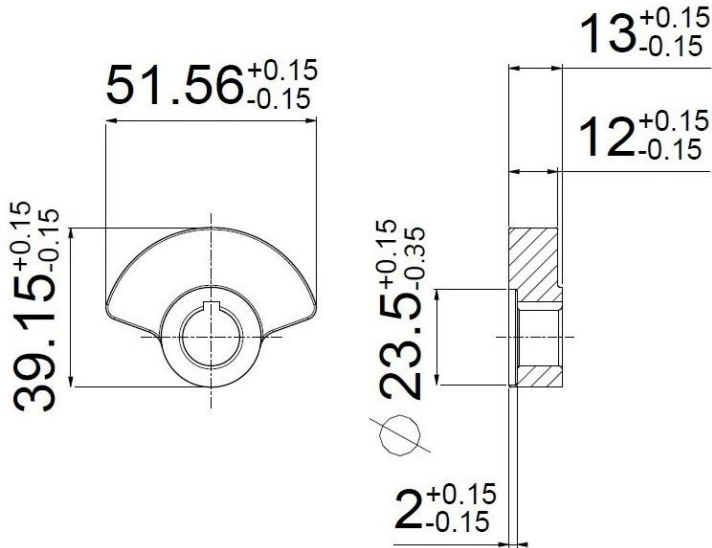
ALL THE ENGINE PARTS MUST BE ORIGINAL BY VORTEX ROK.

Neither engines nor accessories can be modified. By this we mean any shape, content or function changes which may differ from what originally produced (manufactured and assembled). Furthermore this includes any addition and /or removal of material. All dimensions in the technical drawings are in mm.

TOUTES LES PARTIES DU MOTEUR DOIVENT ÊTRE ORIGINALES VORTEX ROK.

Ni le moteur ni les accessoires peuvent être modifiés, qu'il s'agisse d'un changement de forme, de contenu ou de fonctionnement, représentant une condition de différence par rapport à sa construction d'origine (produit et assemblé), ci-inclus aussi l'addition et/ou l'enlèvement de matériaux. Toutes les cotes dans les dessins techniques sont en mm.

**CONTRALBERO D'EQUILIBRATURA
BALANCE SHAFT
ARBRE D'EQUILIBRAGE**



ATTENTION

TUTTI LE PARTI DEL MOTORE DEVONO ESSERE ORIGINALI VORTEX ROK.

Né il motore né gli accessori possono essere in alcun modo modificati, per modifica si intende qualsiasi cambiamento di forma, contenuto o funzione, che rappresenti una condizione di differenza da quanto originariamente costruito (prodotto ed assemblato), inclusa l'aggiunta e/o l'asportazione di materiale. Tutte le misure dimensionali nei disegni tecnici si intendono in mm.

ALL THE ENGINE PARTS MUST BE ORIGINAL BY VORTEX ROK.

Neither engines nor accessories can be modified. By this we mean any shape, content or function changes which may differ from what originally produced (manufactured and assembled). Furthermore this includes any addition and /or removal of material.

All dimensions in the technical drawings are in mm.

TOUTES LES PARTIES DU MOTEUR DOIVENT ETRE ORIGINALES VORTEX ROK.

Ni le moteur ni les accessoires peuvent être modifiés, qu'il s'agisse d'un changement de forme, de contenu ou de fonctionnement, représentant une condition de différence par rapport à sa construction d'origine (produit et assemblé), ci-inclus aussi l'addition et/ou l'enlèvement de matériaux. Toutes les cotes dans les dessins techniques sont en mm.

QUALSIASI STATO DEL MECCANISMO (ROTTURA, CONSUMO, ETC.), TALE DA DETERMINARE UN NON CORRETTO TRASCINAMENTO DEL CONTRALBERO, DEVE ESSERE CONSIDERATO NON IN REGOLA.

ANY OPERATING STATUS OF THE SYSTEM (FAILURE, BREAKAGE, WEAR, ETC.), SUCH AS TO DETERMINE AN INCORRECT DRIVING OF THE BALANCE SHAFT, MUST BE CONSIDERED NOT IN RULE

N'IMPORTE QUEL ÉTAT DU MÉCANISME (RUPTURE, CONSOMMATION, ETC.), DETERMINE UNE CONDUITE INCORRECTE DE LA CONTRE-ARBRE, DOIT ÊTRE CONSIDÉRÉE NON RÉGULIER

FASATURA DELL'ALBERO DI BILANCIAMENTO

NEL DISEGNO RIPORTATO SOTTO, VI MOSTRIAMO IN DETTAGLIO LA POSIZIONE ORIGINALE (CHE DEVE ESSERE RISPETTATA) DELLA FASATURA DELL'ALBERO DI BILANCIAMENTO.

AFFINCHÉ LA FASATURA SIA REGOLARE LE TACCHE DEGLI INGRANAGGI E DEL CONTRALBERO DEVONO CORRISPONDERE QUANDO IL PISTONE SI TROVA AL PUNTO MORTO SUPERIORE, COME INDICATO NEL DISEGNO

BALANCER SHAFT PHASING

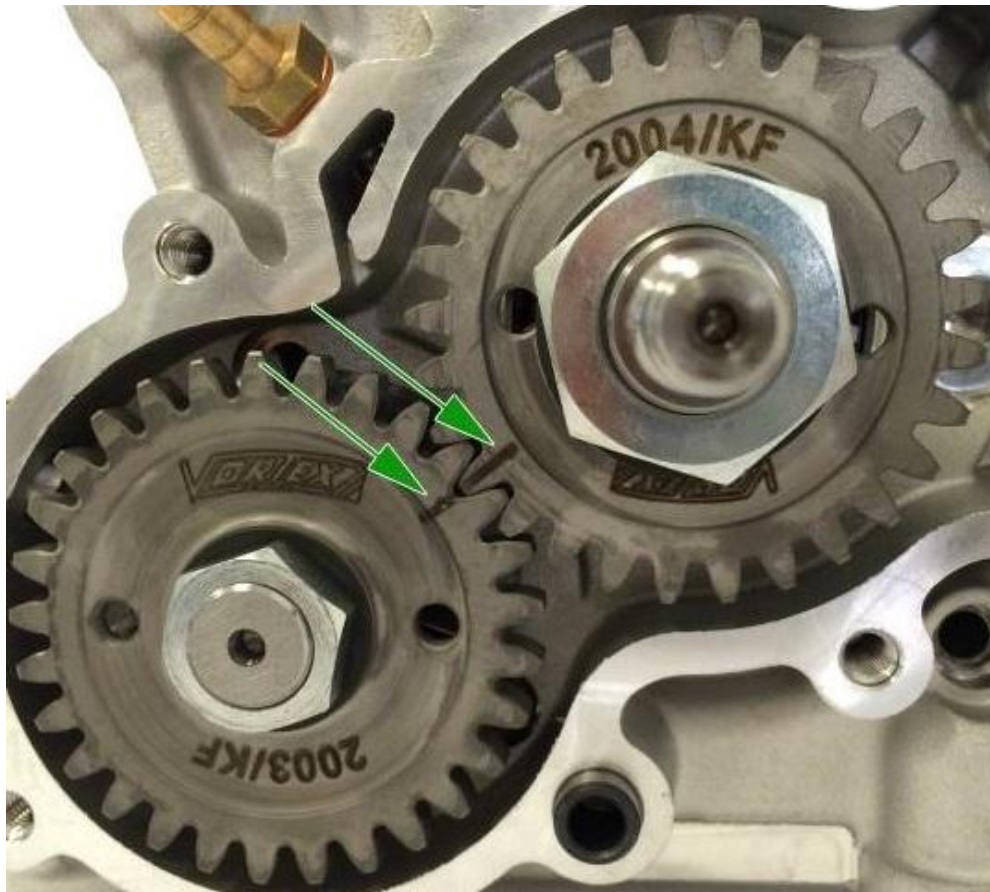
IN THE DRAWING BELOW, WE SHOW YOU IN DETAILS THE ORIGINAL POSITION (TO BE RESPECTED) OF THE BALANCER SHAFT PHASING.

AS THE TIMING SHOULD BE REGULAR THE NOTCHS OF THE GEARS AND THE BALANCER SHAFT SHOULD CORRESPOND WHEN THE PISTON IS AT THE DEAD UPPER POINT. AS SHOWN ON THE DRAWING.

CALAGE DE L'ARBRE D'ÉQUILIBRAGE

DANS LE DESSIN CI-DESSOUS, NOUS VOUS MONTRONS EN DÉTAILS LA POSITION D'ORIGINE (À RESPECTER) DE L'ARBRE D'ÉQUILIBRAGE.

COMME LA DISTRIBUTION DOIT ÊTRE RÉGULIÈRE, LES ENCOCHES DES ENGRANAGES ET DE L'ARBRE D'ÉQUILIBRAGE DOIVENT CORRESPONDRE LORSQUE LE PISTON EST AU POINT MORT HAUT.



ATTENTION

TUTTI LE PARTI DEL MOTORE DEVONO ESSERE ORIGINALI VORTEX ROK.

Né il motore né gli accessori possono essere in alcun modo modificati, per modifica si intende qualsiasi cambiamento di forma, contenuto o funzione, che rappresenti una condizione di differenza da quanto originariamente costruito (prodotto ed assemblato), inclusa l'aggiunta e/o l'asportazione di materiale. Tutte le misure dimensionali nei disegni tecnici si intendono in mm.

ALL THE ENGINE PARTS MUST BE ORIGINAL BY VORTEX ROK.

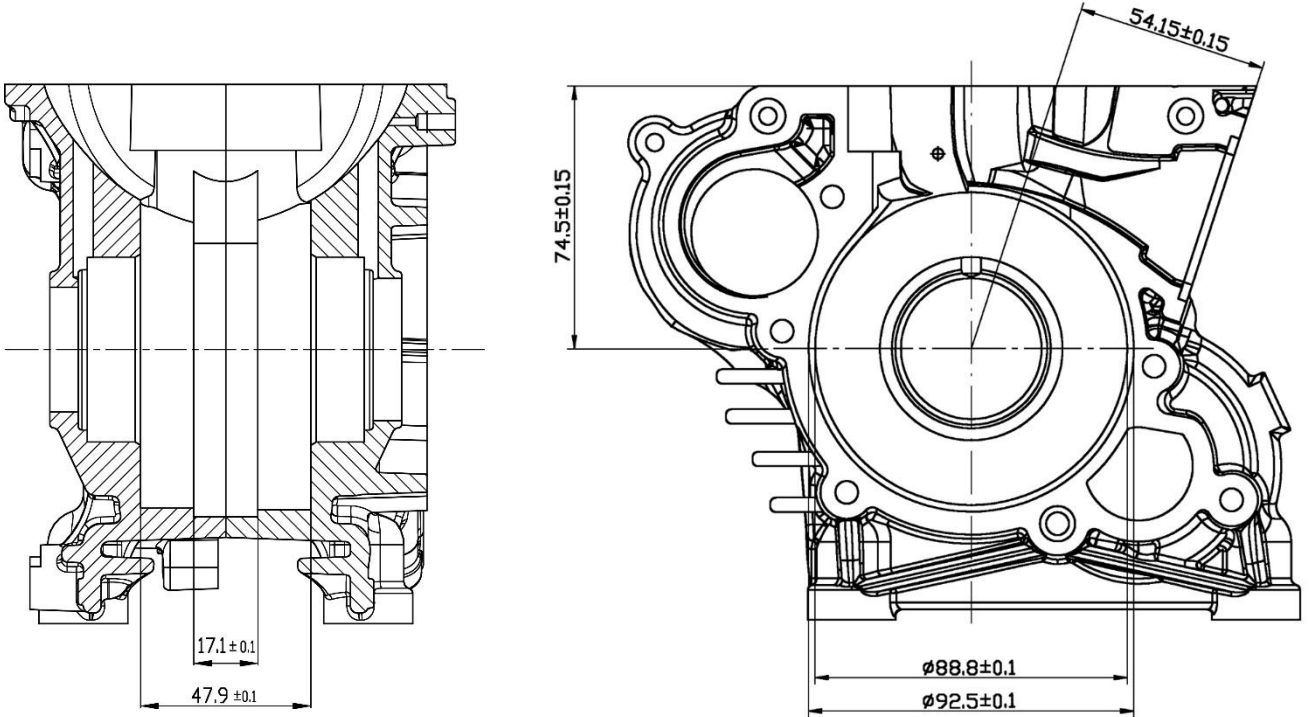
Neither engines nor accessories can be modified. By this we mean any shape, content or function changes which may differ from what originally produced (manufactured and assembled). Furthermore this includes any addition and /or removal of material.

All dimensions in the technical drawings are in mm.

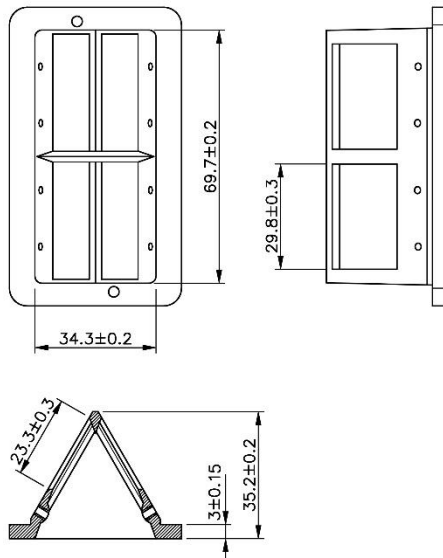
TOUTES LES PARTIES DU MOTEUR DOIVENT ÊTRE ORIGINALES VORTEX ROK.

Ni le moteur ni les accessoires peuvent être modifiés, qu'il s'agisse d'un changement de forme, de contenu ou de fonctionnement, représentant une condition de différence par rapport à sa construction d'origine (produit et assemblé), ci-inclus aussi l'addition et/ou l'enlèvement de matériaux. Toutes les cotes dans les dessins techniques sont en mm.

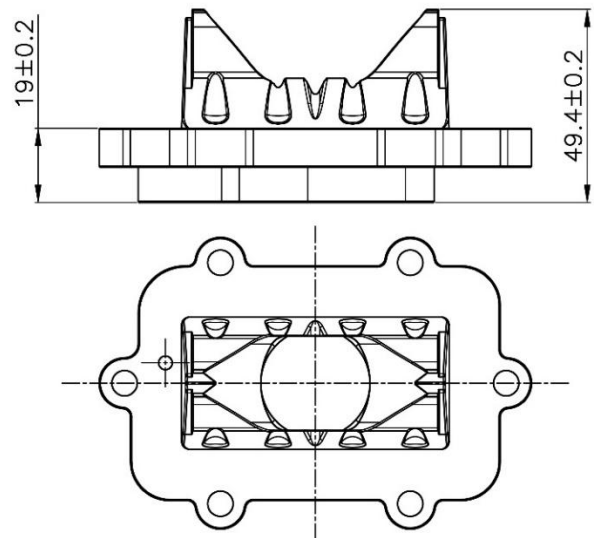
**CARTER
CRANKCASE
CARTER**



**PACCO LAMELLARE E CONVOGLIATORE
REED BLOCK AND CONVEYOR
PYRAMIDE CLAPETS ET CONVOYEUR**



**CONVOGLIATORE
REED VALVE COVER
COUVERCLE DE LA BOÎTE À CLAPETS**



ATTENTION

TUTTI LE PARTI DEL MOTORE DEVONO ESSERE ORIGINALI VORTEX ROK.

Né il motore né gli accessori possono essere in alcun modo modificati, per modifica si intende qualsiasi cambiamento di forma, contenuto o funzione, che rappresenti una condizione di differenza da quanto originariamente costruito (prodotto ed assemblato), inclusa l'aggiunta e/o l'asportazione di materiale. Tutte le misure dimensionali nei disegni tecnici si intendono in mm.

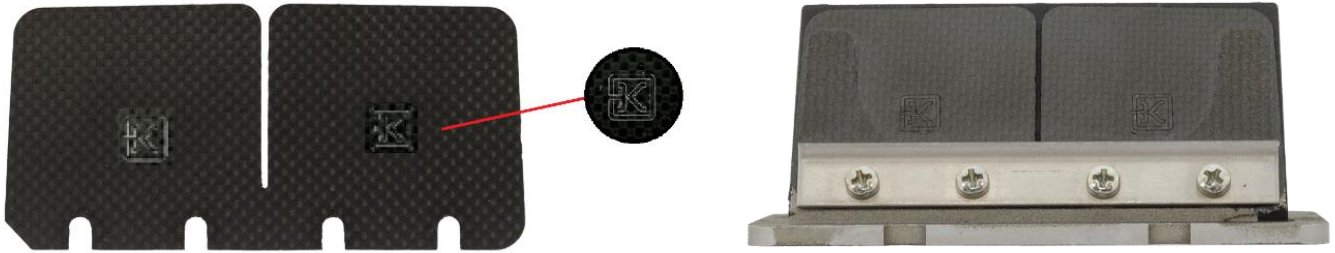
ALL THE ENGINE PARTS MUST BE ORIGINAL BY VORTEX ROK.

Neither engines nor accessories can be modified. By this we mean any shape, content or function changes which may differ from what originally produced (manufactured and assembled). Furthermore this includes any addition and /or removal of material. All dimensions in the technical drawings are in mm.

TOUTES LES PARTIES DU MOTEUR DOIVENT ÊTRE ORIGINALES VORTEX ROK.

Ni le moteur ni les accessoires peuvent être modifiés, qu'il s'agisse d'un changement de forme, de contenu ou de fonctionnement, représentant une condition de différence par rapport à sa construction d'origine (produit et assemblé), ci-inclus aussi l'addition et/ou l'enlèvement de matériaux. Toutes les cotes dans les dessins techniques sont en mm.

FOTO E TIMBRATURA DELLE LAMELLE
 PICTURES AND MARKING OF THE REEDS
 PHOTO ET MARQUAGE DU CLAPETTES

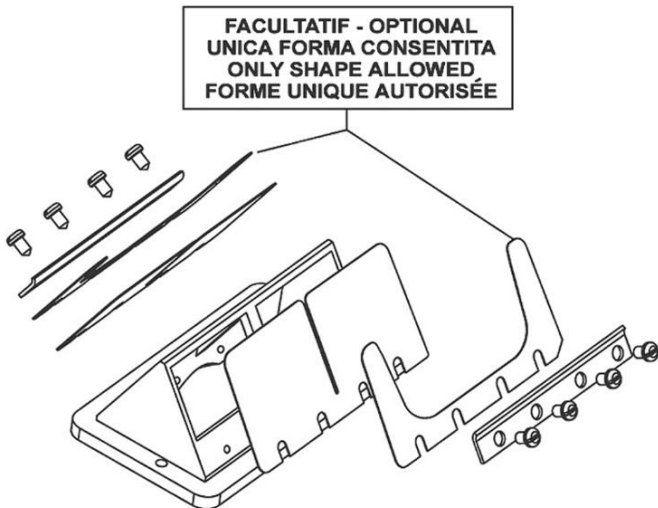


SPESSORE MINIMO LAMELLELE REED PETALS MINIMUM THICKNESS EPAISSEUR MINIMALE DE CLAPETTES	0.23mm
SPESSORE MINIMO RINFORZO (BALESTRINO) REINFORCEMENT (STOPPER) MINIMUM THICKNESS EPAISSEUR MINIMALE DE RENFORT (RESSORT A LAMES)	0.22mm

LE LAMELLE IN FIBRA DI CARBONIO DEVONO ESSERE ENTRAMBE, OBBLIGATORIAMENTE, ORIGINALI E MARCHIATE OTK COME INDICATO IN FOTO.

CARBON FIBER REED PETALS MUST BE BOTH, MANDATORY, ORIGINAL AND BRANDED OTK AS SHOWN IN THE PICTURE.

LES CLAPETTES DE FIBRE DE CARBONE ÊTRE LES DEUX, ORIGINALEMENT ET MARQUES OTK COMME INDIQUÉ SUR LA FIGURE.



E' POSSIBILE AGGIUNGERE UN SOLO RINFORZO (BALESTRINO) SULLE LAMELLE

IT'S ALLOWED TO ADD ONLY ONE REINFORCEMENT (STOPPER) ON THE PETALS

EST POSSIBLE AJOUTER UN RENFORT (RESSORT A LAMES) SUR LES CLAPETS

ATTENTION

TUTTI LE PARTI DEL MOTORE DEVONO ESSERE ORIGINALI VORTEX ROK.

Né il motore né gli accessori possono essere in alcun modo modificati, per modifica si intende qualsiasi cambiamento di forma, contenuto o funzione, che rappresenti una condizione di differenza da quanto originariamente costruito (prodotto ed assemblato), inclusa l'aggiunta e/o l'asportazione di materiale. Tutte le misure dimensionali nei disegni tecnici si intendono in mm.

ALL THE ENGINE PARTS MUST BE ORIGINAL BY VORTEX ROK.

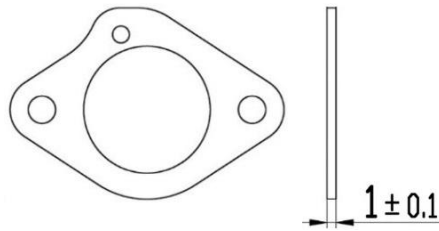
Neither engines nor accessories can be modified. By this we mean any shape, content or function changes which may differ from what originally produced (manufactured and assembled). Furthermore this includes any addition and /or removal of material.

All dimensions in the technical drawings are in mm.

TOUTES LES PARTIES DU MOTEUR DOIVENT ÊTRE ORIGINALES VORTEX ROK.

Ni le moteur ni les accessoires peuvent être modifiés, qu'il s'agisse d'un changement de forme, de contenu ou de fonctionnement, représentant une condition de différence par rapport à sa construction d'origine (produit et assemblé), ci-inclus aussi l'addition et/ou l'enlèvement de matériaux. Toutes les cotes dans les dessins techniques sont en mm.

**GUARNIZIONE
GASKET
JOINT**



ATTENTION

TUTTI LE PARTI DEL MOTORE DEVONO ESSERE ORIGINALI VORTEX ROK.

Né il motore né gli accessori possono essere in alcun modo modificati, per modifica si intende qualsiasi cambiamento di forma, contenuto o funzione, che rappresenti una condizione di differenza da quanto originariamente costruito (prodotto ed assemblato), inclusa l'aggiunta e/o l'asportazione di materiale. Tutte le misure dimensionali nei disegni tecnici si intendono in mm.

ALL THE ENGINE PARTS MUST BE ORIGINAL BY VORTEX ROK.

Neither engines nor accessories can be modified. By this we mean any shape, content or function changes which may differ from what originally produced (manufactured and assembled). Furthermore this includes any addition and /or removal of material.

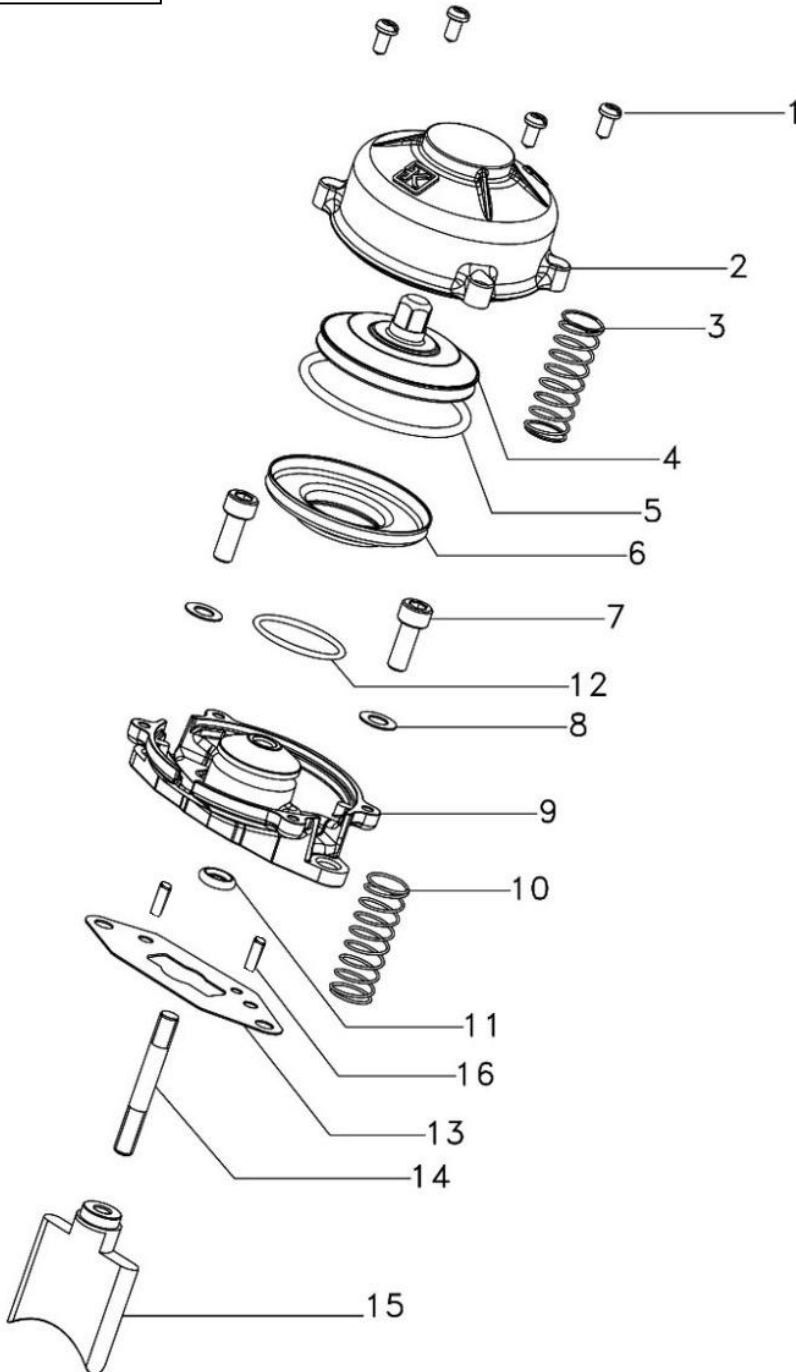
All dimensions in the technical drawings are in mm.

TOUTES LES PARTIES DU MOTEUR DOIVENT ETRE ORIGINALES VORTEX ROK.

Ni le moteur ni les accessoires peuvent être modifiés, qu'il s'agisse d'un changement de forme, de contenu ou de fonctionnement, représentant une condition de différence par rapport à sa construction d'origine (produit et assemblé), ci-inclus aussi l'addition et/ou l'enlèvement de matériaux. Toutes les cotes dans les dessins techniques sont en mm.

VALVOLA PARZIALIZZATRICE PNEUMATICA MOD. 2015 CON DOPPIA MOLLA DI COMPRESSIONE
PNEUMATIC POWER VALVE MOD. 2015 WITH DOUBLE COMPRESSION SPRING
VALVE DE PUISSANCE PNEUMATIQUE MOD. 2015 AVEC DOUBLE RESSORT COMPRESSION

OPTION 1



- 1- VITI DI FISSAGGIO
FIXING SCREWS
VIS DE FIXATION
- 2- COPERCHIO VALVOLA
VALVE COVER
CHAPE VALVE
- 3- MOLLA COMPRESSIONE
COMPRESSION SPRING
RESSORT COMPRESSION
- 4- PISTONCINO VALVOLA SCARICO
EXHAUST VALVE PISTON
PISTON VALVE ECHAP.
- 5- MOLLA TENUTA
HOSE SPRING
RESSORT TENUE
- 6- POLMONE
BELLOWS
POUMON
- 7- VITE
SCREW
VIS
- 8- RONDELLA
WASHER
RONDELLE
- 9- ALLOGGIO VALVOLA
VALVE HOUSING
SIEGE VALVE
- 10- MOLLA COMPRESSIONE
COMPRESSION SPRING
RESSORT COMPRESSION
- 11- O-RING GOMMA
O-RING RUBBER
O-RING CAOUTCHOUC
- 12- MOLLA TENUTA
HOSE SPRING
RESSORT TENUE
- 13- GUARNIZIONE
GASKET
JOINT
- 14- PRIGIONIERO
STUD
GOUJON
- 15- VALVOLA SCARICO
EXHAUST VALVE
VALVE DE PUISSANCE
- 16- SPINA CILINDRICA 3x8
3X8 PIN
PLUG 3x8

NUMERO DI PARTI: 22
PARTS QUANTITY: 22
NOMBRE DE PIÈCES COMPOSANTES: 22

ATTENTION

TUTTI LE PARTI DEL MOTORE DEVONO ESSERE ORIGINALI VORTEX ROK.

Né il motore né gli accessori possono essere in alcun modo modificati, per modifica si intende qualsiasi cambiamento di forma, contenuto o funzione, che rappresenti una condizione di differenza da quanto originariamente costruito (prodotto ed assemblato), inclusa l'aggiunta e/o l'asportazione di materiale. Tutte le misure dimensionali nei disegni tecnici si intendono in mm.

ALL THE ENGINE PARTS MUST BE ORIGINAL BY VORTEX ROK.

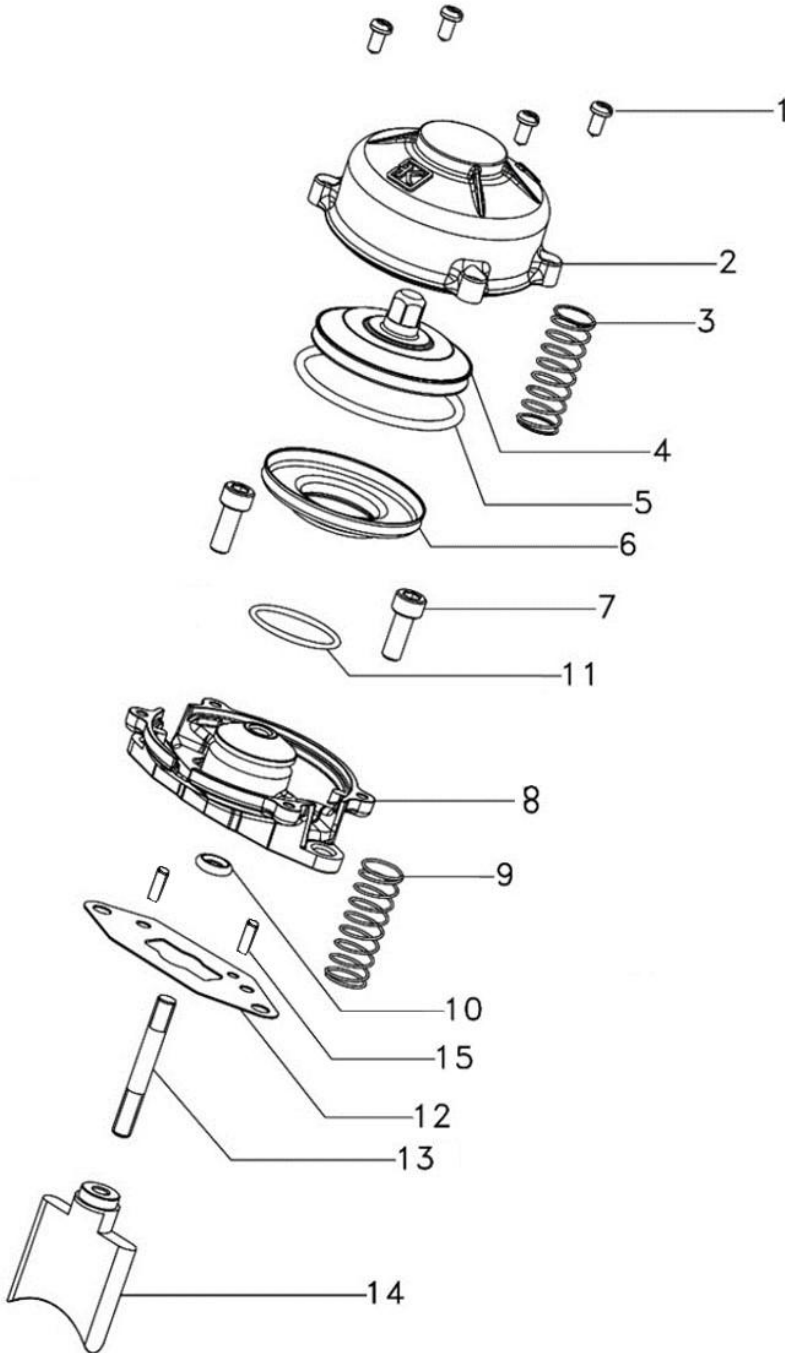
Neither engines nor accessories can be modified. By this we mean any shape, content or function changes which may differ from what originally produced (manufactured and assembled). Furthermore this includes any addition and /or removal of material. All dimensions in the technical drawings are in mm.

TOUTES LES PARTIES DU MOTEUR DOIVENT ÊTRE ORIGINALES VORTEX ROK.

Ni le moteur ni les accessoires peuvent être modifiés, qu'il s'agisse d'un changement de forme, de contenu ou de fonctionnement, représentant une condition de différence par rapport à sa construction d'origine (produit et assemblé), ci-inclus aussi l'addition et/ou l'enlèvement de matériaux. Toutes les cotes dans les dessins techniques sont en mm.

VALVOLA PARZIALIZZATRICE PNEUMATICA CON DOPPIA MOLLA DI COMPRESSIONE
PNEUMATIC POWER VALVE WITH DOUBLE COMPRESSION SPRING
VALVE DE PUISSANCE PNEUMATIQUE AVEC DOUBLE RESSORT COMPRESSION

OPTION 2



- 1- VITI DI FISSAGGIO
FIXING SCREWS
VIS DE FIXATION
- 2- COPERCHIO VALVOLA
VALVE COVER
CHAPE VALVE
- 3- MOLLA COMPRESSIONE
COMPRESSION SPRING
RESSORT COMPRESSION
- 4- PISTONCINO VALVOLA SCARICO
EXHAUST VALVE PISTON
PISTON VALVE ECHAP.
- 5- MOLLA TENUTA
HOSE SPRING
RESSORT TENUE
- 6- POLMONE
BELLOWS
POUMON
- 7- VITE
SCREW
VIS
- 8- ALLOGGIO VALVOLA
VALVE HOUSING
SIEGE VALVE
- 9- MOLLA COMPRESSIONE
COMPRESSION SPRING
RESSORT COMPRESSION
- 10- O-RING GOMMA
O-RING RUBBER
O-RING CAOUTCHOUC
- 11- MOLLA TENUTA
HOSE SPRING
RESSORT TENUE
- 12- GUARNIZIONE
GASKET
JOINT
- 13- PRIGIONIERO
STUD
GOIJON
- 14- VALVOLA SCARICO
EXHAUST VALVE
VALVE DE PUISSANCE
- 15- SPINA CILINDRICA 3x8
3X8 PIN
PLUG 3x8

NUMERO DI PARTI: 20
PARTS QUANTITY: 20
NOMBRE DE PIÈCES COMPOSANTES: 20

ATTENTION

TUTTI LE PARTI DEL MOTORE DEVONO ESSERE ORIGINALI VORTEX ROK.

Né il motore né gli accessori possono essere in alcun modo modificati, per modifica si intende qualsiasi cambiamento di forma, contenuto o funzione, che rappresenti una condizione di differenza da quanto originariamente costruito (prodotto ed assemblato), inclusa l'aggiunta e/o l'asportazione di materiale. Tutte le misure dimensionali nei disegni tecnici si intendono in mm.

ALL THE ENGINE PARTS MUST BE ORIGINAL BY VORTEX ROK.

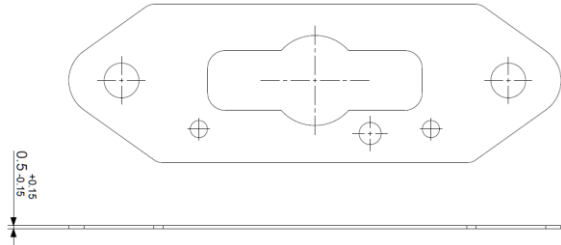
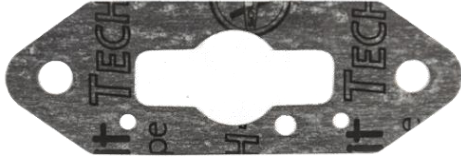
Neither engines nor accessories can be modified. By this we mean any shape, content or function changes which may differ from what originally produced (manufactured and assembled). Furthermore this includes any addition and /or removal of material. All dimensions in the technical drawings are in mm.

TOUTES LES PARTIES DU MOTEUR DOIVENT ÊTRE ORIGINALES VORTEX ROK.

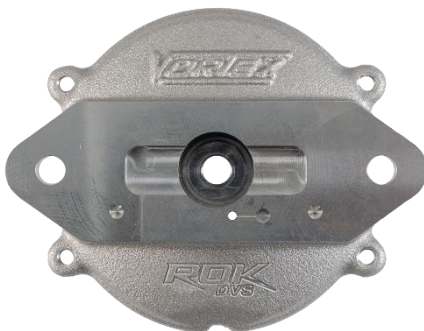
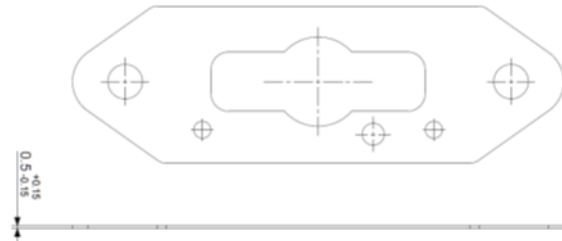
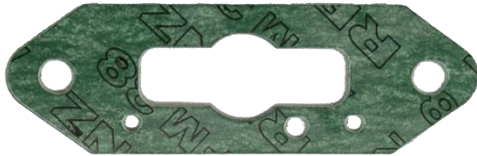
Ni le moteur ni les accessoires peuvent être modifiés, qu'il s'agisse d'un changement de forme, de contenu ou de fonctionnement, représentant une condition de différence par rapport à sa construction d'origine (produit et assemblé), ci-inclus aussi l'addition et/ou l'enlèvement de matériaux. Toutes les cotes dans les dessins techniques sont en mm.

ALLOGGIO VALVOLA E GUARNIZIONE VALVOLA DI SCARICO
EXHAUST VALVE GASKET
JOINT SOUPEPE DE DECHARGE

OPTION 1



OPTION 2



ATTENTION

TUTTI LE PARTI DEL MOTORE DEVONO ESSERE ORIGINALI VORTEX ROK.

Né il motore né gli accessori possono essere in alcun modo modificati, per modifica si intende qualsiasi cambiamento di forma, contenuto o funzione, che rappresenti una condizione di differenza da quanto originariamente costruito (prodotto ed assemblato), inclusa l'aggiunta e/o l'asportazione di materiale. Tutte le misure dimensionali nei disegni tecnici si intendono in mm.

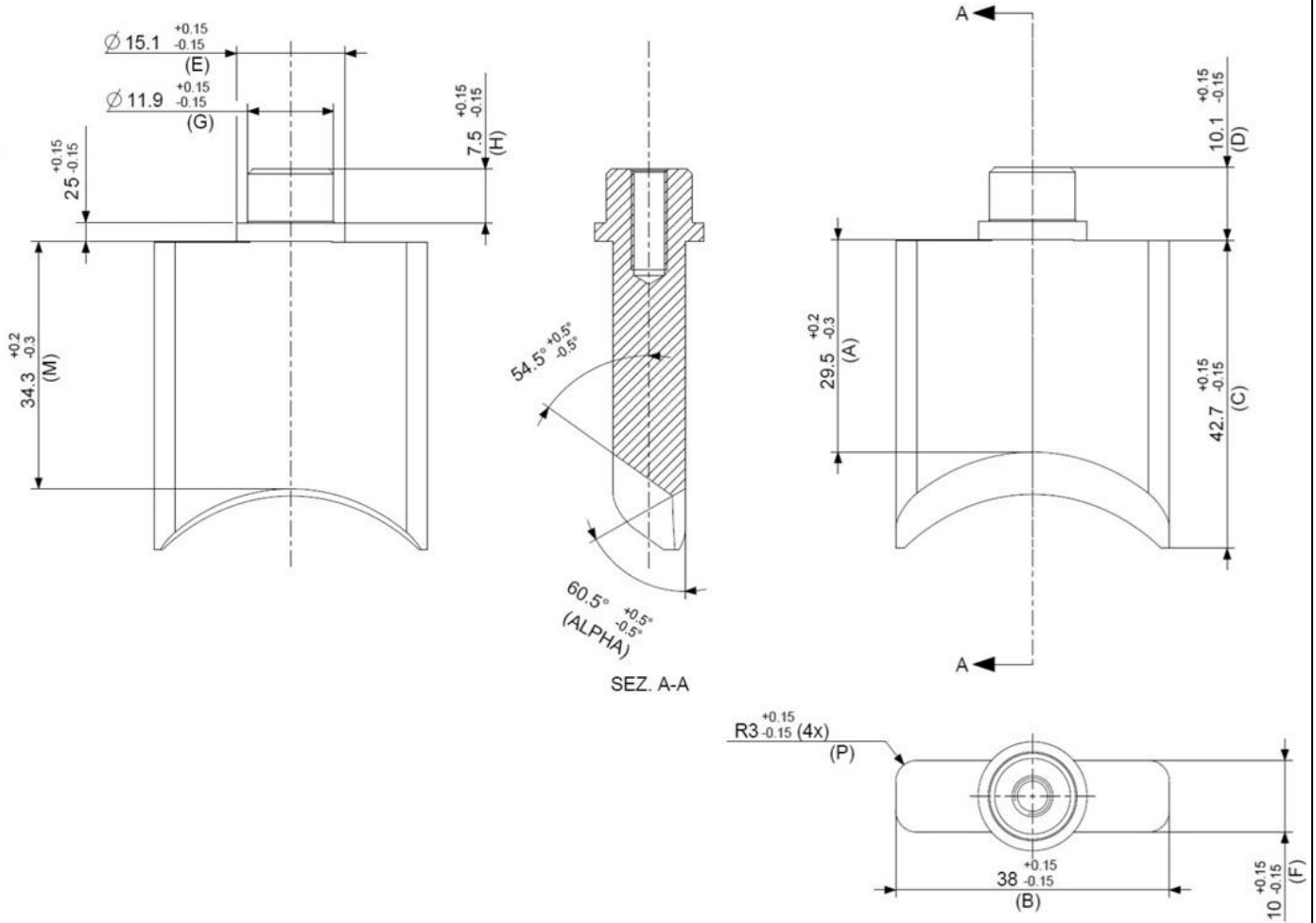
ALL THE ENGINE PARTS MUST BE ORIGINAL BY VORTEX ROK.

Neither engines nor accessories can be modified. By this we mean any shape, content or function changes which may differ from what originally produced (manufactured and assembled). Furthermore this includes any addition and /or removal of material. All dimensions in the technical drawings are in mm.

TOUTES LES PARTIES DU MOTEUR DOIVENT ETRE ORIGINALES VORTEX ROK.

Ni le moteur ni les accessoires peuvent être modifiés, qu'il s'agisse d'un changement de forme, de contenu ou de fonctionnement, représentant une condition de différence par rapport à sa construction d'origine (produit et assemblé), ci-inclus aussi l'addition et/ou l'enlèvement de matériaux. Toutes les cotes dans les dessins techniques sont en mm.

**GHIGLIOTTINA VALVOLA DI SCARICO
EXHAUST SLIDE VALVE
VALVE D'ÉCHAPPEMENT**



ATTENTION

TUTTI LE PARTI DEL MOTORE DEVONO ESSERE ORIGINALI VORTEX ROK.

Né il motore né gli accessori possono essere in alcun modo modificati, per modifica si intende qualsiasi cambiamento di forma, contenuto o funzione, che rappresenti una condizione di differenza da quanto originariamente costruito (prodotto ed assemblato), inclusa l'aggiunta e/o l'asportazione di materiale. Tutte le misure dimensionali nei disegni tecnici si intendono in mm.

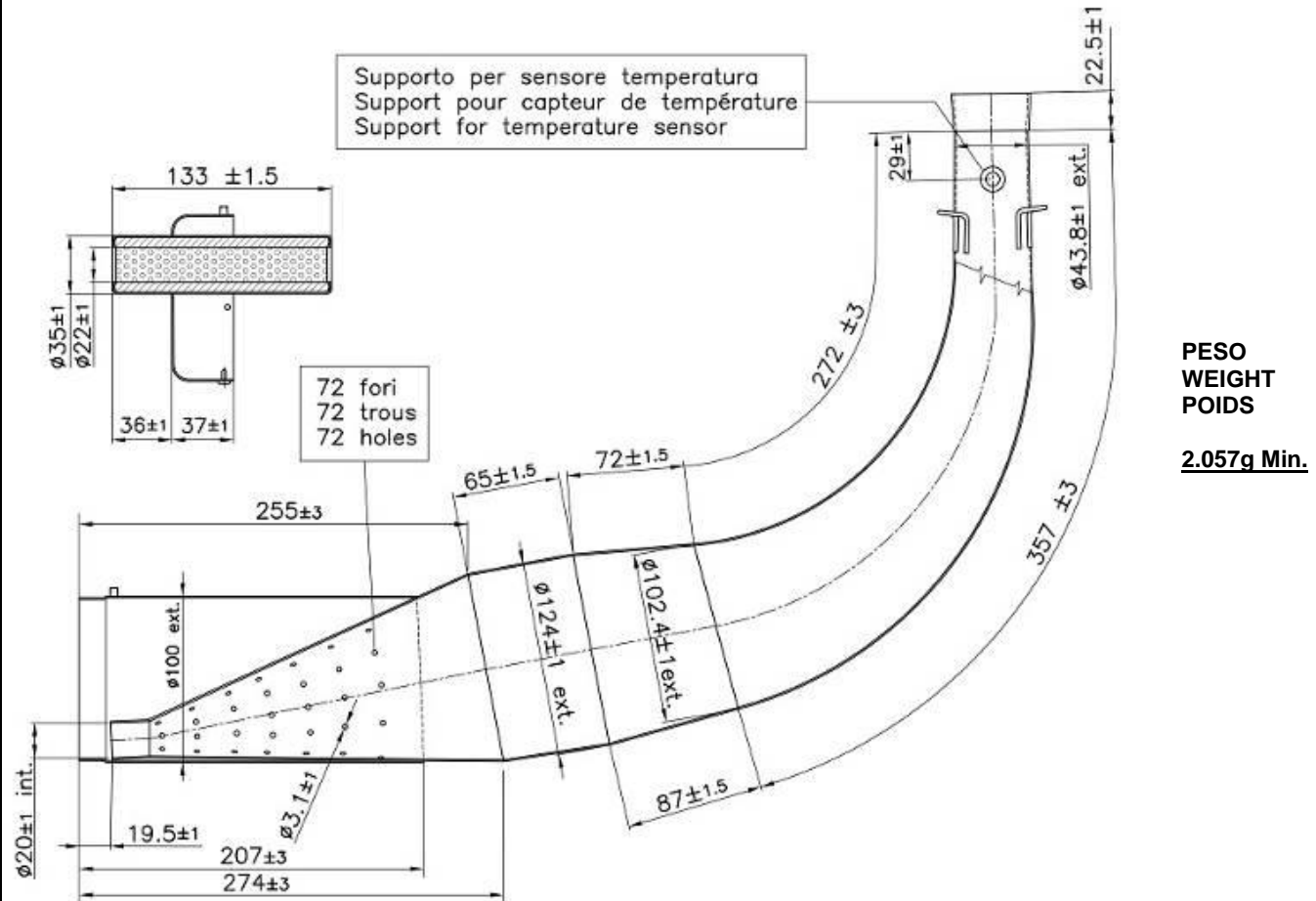
ALL THE ENGINE PARTS MUST BE ORIGINAL BY VORTEX ROK.

Neither engines nor accessories can be modified. By this we mean any shape, content or function changes which may differ from what originally produced (manufactured and assembled). Furthermore this includes any addition and /or removal of material. All dimensions in the technical drawings are in mm.

TOUTES LES PARTIES DU MOTEUR DOIVENT ÊTRE ORIGINALES VORTEX ROK.

Ni le moteur ni les accessoires peuvent être modifiés, qu'il s'agisse d'un changement de forme, de contenu ou de fonctionnement, représentant une condition de différence par rapport à sa construction d'origine (produit et assemblé), ci-inclus aussi l'addition et/ou l'enlèvement de matériaux. Toutes les cotes dans les dessins techniques sont en mm.

**MARMITTA
EXHAUST MUFFLER
POT D'ECHEPEMENT**



ATTENTION

TUTTI LE PARTI DEL MOTORE DEVONO ESSERE ORIGINALI VORTEX ROK.

Né il motore né gli accessori possono essere in alcun modo modificati, per modifica si intende qualsiasi cambiamento di forma, contenuto o funzione, che rappresenti una condizione di differenza da quanto originariamente costruito (prodotto ed assemblato), inclusa l'aggiunta e/o l'asportazione di materiale. Tutte le misure dimensionali nei disegni tecnici si intendono in mm.

ALL THE ENGINE PARTS MUST BE ORIGINAL BY VORTEX ROK.

Neither engines nor accessories can be modified. By this we mean any shape, content or function changes which may differ from what originally produced (manufactured and assembled). Furthermore this includes any addition and /or removal of material. All dimensions in the technical drawings are in mm.

TOUTES LES PARTIES DU MOTEUR DOIVENT ETRE ORIGINALES VORTEX ROK.

Ni le moteur ni les accessoires peuvent être modifiés, qu'il s'agisse d'un changement de forme, de contenu ou de fonctionnement, représentant une condition de différence par rapport à sa construction d'origine (produit et assemblé), ci-inclus aussi l'addition et/ou l'enlèvement de matériaux. Toutes les cotes dans les dessins techniques sont en mm.

FOTO E MARCHIATURA DELLA MARMITTA
 PHOTO AND MARKING OF THE EXHAUST
 PHOTO ET MARQUAGE DE L'ÉCHAPPEMENT



SULLA MARMITTA DEVE ESSERE PRESENTE IN SEDE DI VERIFICA IL LOGO DI RICONOSCIMENTO ROK DVS.

DURING EXAMINATION, ON THE EXHAUST IT MUST BE INDICATED THE IDENTIFICATION LOGO ROK DVS.

PENDANT LA VERIFICATION, SUR LE POT D'ÉCHAPPEMENT, IL DOIT ÊTRE PRESENT LE LOGO DE RECONNAISSANCE ROK DVS.

ATTENTION

TUTTI LE PARTI DEL MOTORE DEVONO ESSERE ORIGINALI VORTEX ROK.

Né il motore né gli accessori possono essere in alcun modo modificati, per modifica si intende qualsiasi cambiamento di forma, contenuto o funzione, che rappresenti una condizione di differenza da quanto originariamente costruito (prodotto ed assemblato), inclusa l'aggiunta e/o l'asportazione di materiale. Tutte le misure dimensionali nei disegni tecnici si intendono in mm.

ALL THE ENGINE PARTS MUST BE ORIGINAL BY VORTEX ROK.

Neither engines nor accessories can be modified. By this we mean any shape, content or function changes which may differ from what originally produced (manufactured and assembled). Furthermore this includes any addition and /or removal of material. All dimensions in the technical drawings are in mm.

TOUTES LES PARTIES DU MOTEUR DOIVENT ÊTRE ORIGINALES VORTEX ROK.

Ni le moteur ni les accessoires peuvent être modifiés, qu'il s'agisse d'un changement de forme, de contenu ou de fonctionnement, représentant une condition de différence par rapport à sa construction d'origine (produit et assemblé), ci-inclus aussi l'addition et/ou l'enlèvement de matériaux. Toutes les cotes dans les dessins techniques sont en mm.

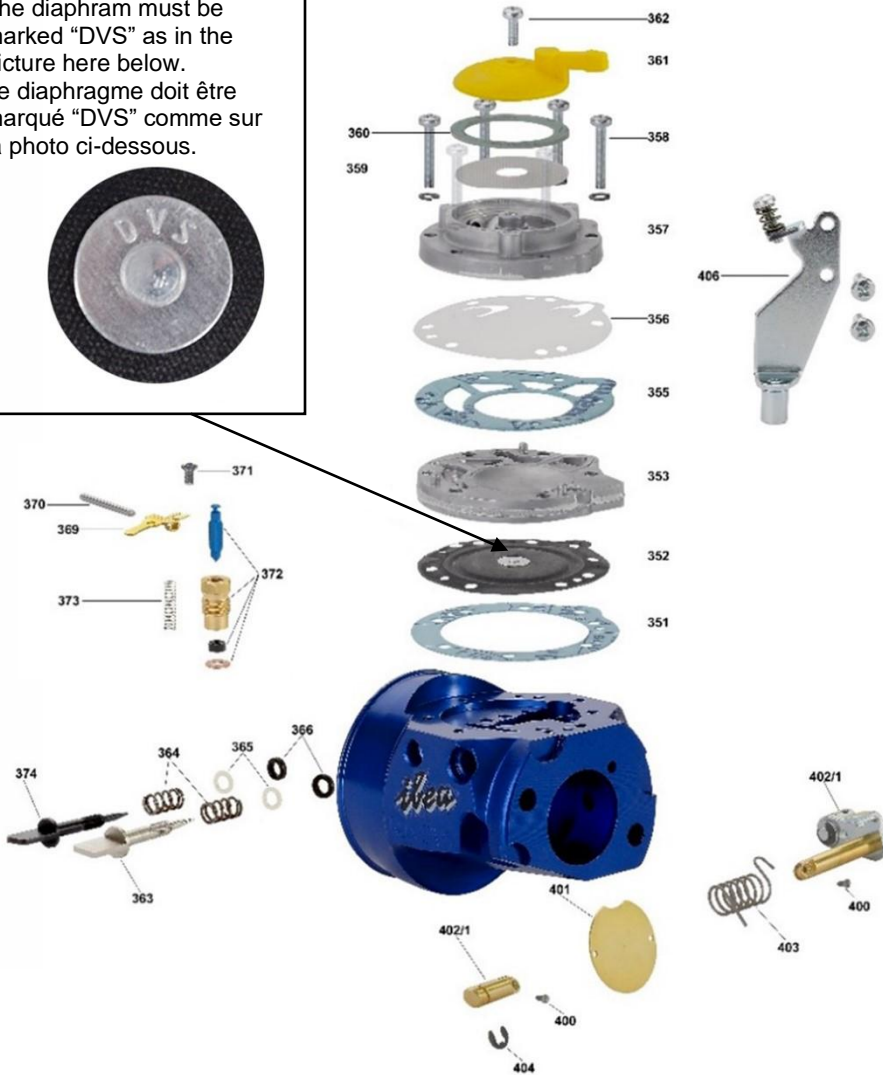
CARBURATORE E COMPONENTI IBEA ROK DVS 2 JET CARBURETTOR AND COMPONENTS IBEA ROK DVS 2 JET IBEA ROK DVS 2 JET CARBURATEUR ET SES ELEMENTS

OPTION 1

Il diaframma deve essere marchiato "DVS" come nella foto sotto riportata.

The diaphragm must be marked "DVS" as in the picture here below.

Le diaphragme doit être marqué "DVS" comme sur la photo ci-dessous.



ELENCO PARTI DI RICAMBIO SPARE PARTS PIÈCES DETACHÉE

351	Guarnizione del diaframma Diaphragm gasket
352	Diaframma Diaphragm
353	Copertura diaframma Diaphragm cover
355	Guarnizione pompa benzina Fuel pump gasket
356	Diaframma pompa benzina Fuel pump diaphragm
357	Corpo pompa benzina Fuel pump body
358	Vite pompa benzina Fuel pump screw
359	Filtro del carburante Fuel strainer screen
360	Guarnizione coperchio filtro Fuel strainer cover gasket
361	Coperchio filtro carburante Fuel strainer cover
362	Vite coperchio filtro Fuel strainer cover screw
363	Vite miscela del minimo Idle mixture screw L.
364	Molla vite miscela del minimo Idle mixture screw spring
365	Rondella vite miscela Idle mixture screw washer
366	Packing miscela del minimo Idle mixture screw packing
369	Leva controllo apertura Inlet control lever
370	Fulcro leva controllo apertura Inlet control lever fulcrum
371	Vite leva di controllo apertura Inlet control lever screw
372	Spillo di aspirazione Inlet needle
373	Molla di tensione aspirazione Inlet tension spring
374	Vite miscela alti regimi H High speed mixture screw H
400	Vite farfalla Screw for butterfly
401	Otturatore Shutter
402/1	Comando otturatore Special shaft whit shutter
403	Molla per comando Spring for shaft
404	Clip comando Shaft clip
406	Supporto cavo gas Support for cable
407	Dado speciale M6 Special nut M6
408	Kit membrane Kit membrane
409	Kit completo Complete kit

LE REGOLAZIONI DEL CARBURATORE SONO CONSENTITE PURCHE' SI UTILIZZINO SOLO PARTI ORIGINALI IBEA ROK DVS

THE CARBURETTOR ADJUSTMENTS ARE ALLOWED ONLY EMPLOYING ORIGINAL IBEA ROK DVS PARTS

LE REGLAGES DU CARBURATEUR SONT ADMIS A CONDITION QU'ON UTILISE SEULEMENT DES PARTIES ORIGINELLES IBEA ROK DVS

ATTENTION

TUTTI LE PARTI DEL MOTORE DEVONO ESSERE ORIGINALI VORTEX ROK.

Né il motore né gli accessori possono essere in alcun modo modificati, per modifica si intende qualsiasi cambiamento di forma, contenuto o funzione, che rappresenti una condizione di differenza da quanto originariamente costruito (prodotto ed assemblato), inclusa l'aggiunta e/o l'asportazione di materiale. Tutte le misure dimensionali nei disegni tecnici si intendono in mm.

ALL THE ENGINE PARTS MUST BE ORIGINAL BY VORTEX ROK.

Neither engines nor accessories can be modified. By this we mean any shape, content or function changes which may differ from what originally produced (manufactured and assembled). Furthermore this includes any addition and /or removal of material. All dimensions in the technical drawings are in mm.

TOUTES LES PARTIES DU MOTEUR DOIVENT ETRE ORIGINALES VORTEX ROK.

Ni le moteur ni les accessoires peuvent être modifiés, qu'il s'agisse d'un changement de forme, de contenu ou de fonctionnement, représentant une condition de différence par rapport à sa construction d'origine (produit et assemblé), ci-inclus aussi l'addition et/ou l'enlèvement de matériaux. Toutes les cotes dans les dessins techniques sont en mm.

CARBURATORE IBEA ROK DVS 2 JET
 CARBURETTOR IBEA ROK DVS 2 JET
 CARBURATEUR IBEA ROK DVS 2 JET

OPTION 1



DIMA CONTROLLO CARBURATORE
 CARBURETTOR CHEKING TEMPLATE
 GABARIT POUR LA VERIFICATION DU PROFIL
 DU CARBURATEUR



ATTENTION

TUTTI LE PARTI DEL MOTORE DEVONO ESSERE ORIGINALI VORTEX ROK.

Né il motore né gli accessori possono essere in alcun modo modificati, per modifica si intende qualsiasi cambiamento di forma, contenuto o funzione, che rappresenti una condizione di differenza da quanto originariamente costruito (prodotto ed assemblato), inclusa l'aggiunta e/o l'asportazione di materiale. Tutte le misure dimensionali nei disegni tecnici si intendono in mm.

ALL THE ENGINE PARTS MUST BE ORIGINAL BY VORTEX ROK.

Neither engines nor accessories can be modified. By this we mean any shape, content or function changes which may differ from what originally produced (manufactured and assembled). Furthermore this includes any addition and /or removal of material.

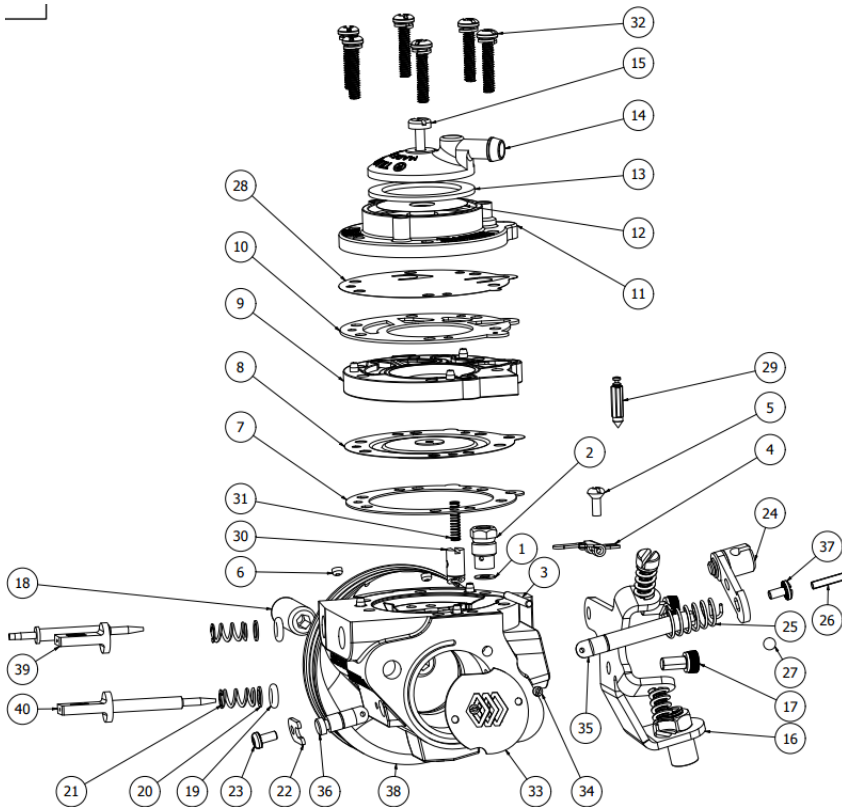
All dimensions in the technical drawings are in mm.

TOUTES LES PARTIES DU MOTEUR DOIVENT ETRE ORIGINALES VORTEX ROK.

Ni le moteur ni les accessoires peuvent être modifiés, qu'il s'agisse d'un changement de forme, de contenu ou de fonctionnement, représentant une condition de différence par rapport à sa construction d'origine (produit et assemblé), ci-inclus aussi l'addition et/ou l'enlèvement de matériaux. Toutes les cotes dans les dessins techniques sont en mm.

**CARBURATORE E COMPONENTI TILLOTSON ROK DVS
CARBURETTOR AND COMPONENTS TILLOTSON ROK DVS
CARBURATEUR TILLOTSON ROK DVS ET SES ELEMENTS**

OPTION 2



ELENCO PARTI DI RICAMBIO/SPARE PARTS

1	Guarnizione rame / copper gasket, inlet seat
3	Perno leva fulcro / fulcrum lever pin
4	Leva comando valvola aspirazione / inlet valve control lever
5	Vite leva fulcro / fulcrum lever screw
6	inserto ottone/ brass plug
7	Guarnizione diaframma / metering gasket
8	Diaframma / metering diaphragm
9	Corpo pompa benzina / fuel pump body
10	Guarnizione pompa / pump gasket
11	Corpo pompa benzina / fuel pump body
12	Filtro carburante / fuel strainer screen
13	Guarnizione filtro / strainer gasket
14	Coperchio filtro / strainer cover
15	Vite coperchio / cover screw
16	Staffa cavo / cable bracket assembly
17	Vite brugola M4 / M4 socket cap screw
18	colonna montaggio / carburettor mounting nut
19	Or vite regolazione / adjustment screw o-ring
20	Rondella vite regolazione/ adjustment screw washer
21	Molla vite di regolazione / adjustment screw spring
22	Clip albero acceleratore / Throttle shaft clip
23	Vite / Screw
24	Leva acceleratore / throttle lever assembly
25	Molla per comando / Spring for shaft
26	Spina / Pin
27	Sfera in ottone / Sfera ottone
28	Diaframma pompa benzina / fuel pump diaphragm
29	Spillo / inlet needle
30	Ugello / idle nozzle
31	Molla di tensione aspirazione / inlet tension spring
32	Vite / Screw
33	Farfalla / throttle shutter
34	Vite / Screw
35	albero farfalla lungo / split throttle shaft long
36	Albero farfalla corto / split throttle shaft short
37	Vite / Screw
38	Corpo / hw machined body
39	Vite regolazione alti / adjustment screw h
40	Vite regolazione bassi / adjustment screw l

ATTENTION

TUTTI LE PARTI DEL MOTORE DEVONO ESSERE ORIGINALI VORTEX ROK.

Né il motore né gli accessori possono essere in alcun modo modificati, per modifica si intende qualsiasi cambiamento di forma, contenuto o funzione, che rappresenti una condizione di differenza da quanto originariamente costruito (prodotto ed assemblato), inclusa l'aggiunta e/o l'asportazione di materiale. Tutte le misure dimensionali nei disegni tecnici si intendono in mm.

ALL THE ENGINE PARTS MUST BE ORIGINAL BY VORTEX ROK.

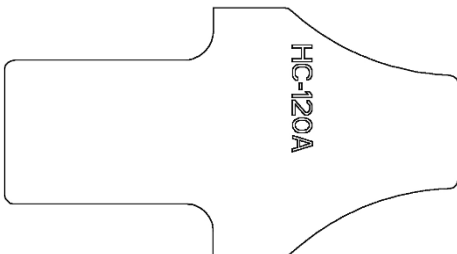
Neither engines nor accessories can be modified. By this we mean any shape, content or function changes which may differ from what originally produced (manufactured and assembled). Furthermore this includes any addition and /or removal of material. All dimensions in the technical drawings are in mm.

TOUTES LES PARTIES DU MOTEUR DOIVENT ETRE ORIGINALES VORTEX ROK.

Ni le moteur ni les accessoires peuvent être modifiés, qu'il s'agisse d'un changement de forme, de contenu ou de fonctionnement, représentant une condition de différence par rapport à sa construction d'origine (produit et assemblé), ci-inclus aussi l'addition et/ou l'enlèvement de matériaux. Toutes les cotes dans les dessins techniques sont en mm.

CARBURATORE TILLOTSON ROK DVS
 CARBURETTOR TILLOTSON ROK DVS
 CARBURATEUR TILLOTSON ROK DVS

OPTION 2



DIMA CONTROLLO CARBURATORE
CARBURETTOR CHEKING TEMPLATE
GABARIT POUR LA VERIFICATION DU PROFIL DU CRACARBURATEUR

ATTENTION

TUTTI LE PARTI DEL MOTORE DEVONO ESSERE ORIGINALI VORTEX ROK.

Né il motore né gli accessori possono essere in alcun modo modificati, per modifica si intende qualsiasi cambiamento di forma, contenuto o funzione, che rappresenti una condizione di differenza da quanto originariamente costruito (prodotto ed assemblato), inclusa l'aggiunta e/o l'asportazione di materiale. Tutte le misure dimensionali nei disegni tecnici si intendono in mm.

ALL THE ENGINE PARTS MUST BE ORIGINAL BY VORTEX ROK.

Neither engines nor accessories can be modified. By this we mean any shape, content or function changes which may differ from what originally produced (manufactured and assembled). Furthermore this includes any addition and /or removal of material. All dimensions in the technical drawings are in mm.

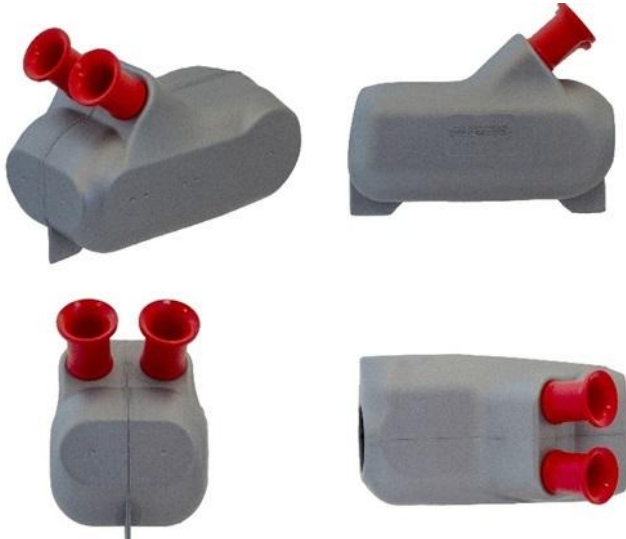
TOUTES LES PARTIES DU MOTEUR DOIVENT ETRE ORIGINALES VORTEX ROK.

Ni le moteur ni les accessoires peuvent être modifiés, qu'il s'agisse d'un changement de forme, de contenu ou de fonctionnement, représentant une condition de différence par rapport à sa construction d'origine (produit et assemblé), ci-inclus aussi l'addition et/ou l'enlèvement de matériaux. Toutes les cotes dans les dessins techniques sont en mm.

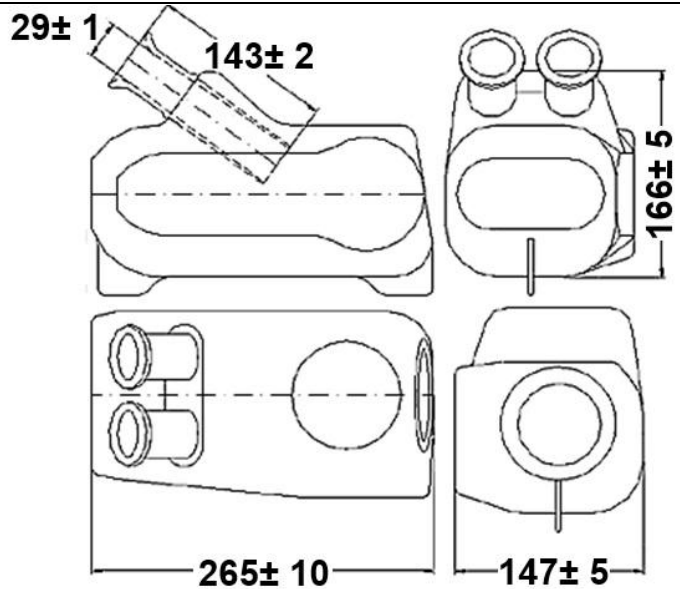
**FILTRO D'ASPIRAZIONE
INLET SILENCER
SILENCIEUX D'ASPIRATION**

**MODELLO, TIPO
MODEL, TYPE
MODELE, TYPE**

ARROW



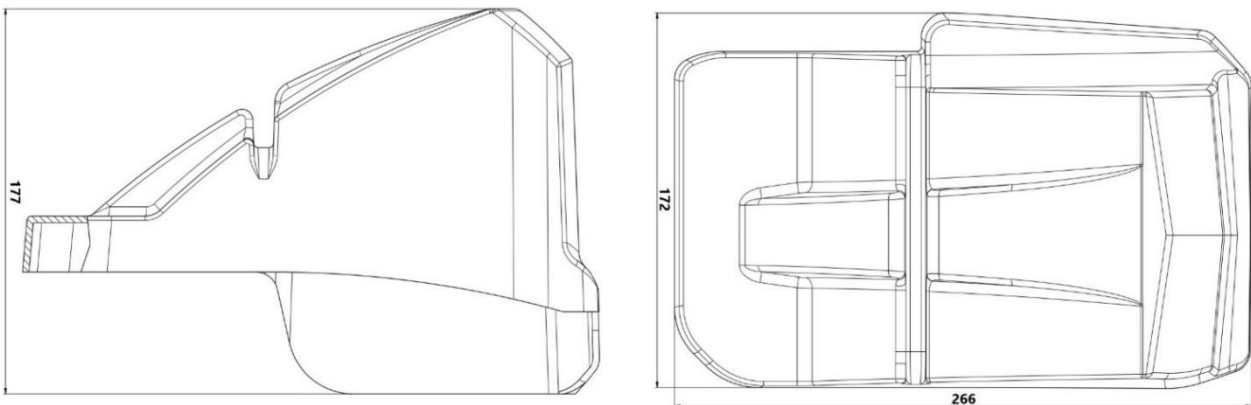
**RETINA OPZIONALE
AIR FILTER MESH AS OPTIONAL
FILTRE FILET EN OPTION**



**IL MANICOTTO IN GOMMA PUO' ESSERE TAGLIATO DA UN SOLO LATO.
RUBBER BUSH CAN BE CUT ON ONE SIDE.
LA MANCHON EN CAOUTCHOUC PEUT ÊTRE COUPÉE D'UN CÔTÉ.**

**PROTEZIONE PIOGGIA FILTRO D'ASPIRAZIONE
RAIN PROTECTION INLET SILENCER
PROTECTION PLUIE SILENCIEUX D'ASPIRATION**

**UNICA PROTEZIONE PIOGGIA CONSENTITA A PARTIRE DAL 01/04/25
SEULE PROTECTION ANTI-PLUIE AUTORISÉE À PARTIR DU 1^{ER} AVRIL 2025
UNIQUE RAIN PROTECTION ALLOWED FROM 1ST APRIL 2025**



ATTENTION

TUTTI LE PARTI DEL MOTORE DEVONO ESSERE ORIGINALI VORTEX ROK.

Né il motore né gli accessori possono essere in alcun modo modificati, per modifica si intende qualsiasi cambiamento di forma, contenuto o funzione, che rappresenti una condizione di differenza da quanto originariamente costruito (prodotto ed assemblato), inclusa l'aggiunta e/o l'asportazione di materiale. Tutte le misure dimensionali nei disegni tecnici si intendono in mm.

ALL THE ENGINE PARTS MUST BE ORIGINAL BY VORTEX ROK.

Neither engines nor accessories can be modified. By this we mean any shape, content or function changes which may differ from what originally produced (manufactured and assembled). Furthermore this includes any addition and /or removal of material. All dimensions in the technical drawings are in mm.

TOUTES LES PARTIES DU MOTEUR DOIVENT ÊTRE ORIGINALES VORTEX ROK.

Ni le moteur ni les accessoires peuvent être modifiés, qu'il s'agisse d'un changement de forme, de contenu ou de fonctionnement, représentant une condition de différence par rapport à sa construction d'origine (produit et assemblé), ci-inclus aussi l'addition et/ou l'enlèvement de matériaux. Toutes les cotes dans les dessins techniques sont en mm.

UNICA PROTEZIONE PIOGGIA CONSENTITA A PARTIRE DAL 01/04/25
 SEULE PROTECTION ANTI-PLUIE AUTORISÉE À PARTIR DU 1^{ER} AVRIL 2025
 UNIQUE RAIN PROTECTION ALLOWED FROM 1ST APRIL 2025



ATTENTION

TUTTI LE PARTI DEL MOTORE DEVONO ESSERE ORIGINALI VORTEX ROK.

Né il motore né gli accessori possono essere in alcun modo modificati, per modifica si intende qualsiasi cambiamento di forma, contenuto o funzione, che rappresenti una condizione di differenza da quanto originariamente costruito (prodotto ed assemblato), inclusa l'aggiunta e/o l'asportazione di materiale. Tutte le misure dimensionali nei disegni tecnici si intendono in mm.

ALL THE ENGINE PARTS MUST BE ORIGINAL BY VORTEX ROK.

Neither engines nor accessories can be modified. By this we mean any shape, content or function changes which may differ from what originally produced (manufactured and assembled). Furthermore this includes any addition and /or removal of material. All dimensions in the technical drawings are in mm.

TOUTES LES PARTIES DU MOTEUR DOIVENT ÊTRE ORIGINALES VORTEX ROK.

Ni le moteur ni les accessoires peuvent être modifiés, qu'il s'agisse d'un changement de forme, de contenu ou de fonctionnement, représentant une condition de différence par rapport à sa construction d'origine (produit et assemblé), ci-inclus aussi l'addition et/ou l'enlèvement de matériaux. Toutes les cotes dans les dessins techniques sont en mm.

**ACCENSIONE SELETTA
SELETTA IGNITION
ALLUMAGE SELETTA**



034-IG-19
034-IG-20

034-IG-19
034-IG-20
034-IG-30



03013860
52092/38.21
OK

034-IG-19



**E' CONSENTITO SOLO L'UTILIZZO DI BOBINE, STATORI E ROTORI MARCHIATI COME VISIBILE NELLE FIGURE SOPRA RIPORTATE.
USE OF SOLELY OEM MARKED COIL, STATOR AND ROTOR WILL BE ALLOWED, AS MENTIONED IN THE ABOVE PICTURES.
IL SERA PERMIS L'UTILISATION DES MODULE CDI, STATOR ET ROTOR COMME VISIBLE DANS LES ILLUSTRATION CI-DESSUS REPORTEES.**

**CANDELA
SPARK PLUG
BOUGIE D'ALLUMAGE**



**UNICA CANDELA AUTORIZZATA
ONLY AUTHORIZED SPARK PLUG
LE SEUL BOUGIE AUTORISÉE
NGK B10 EG**

ATTENTION

TUTTI LE PARTI DEL MOTORE DEVONO ESSERE ORIGINALI VORTEX ROK.

Né il motore né gli accessori possono essere in alcun modo modificati, per modifica si intende qualsiasi cambiamento di forma, contenuto o funzione, che rappresenti una condizione di differenza da quanto originariamente costruito (prodotto ed assemblato), inclusa l'aggiunta e/o l'asportazione di materiale. Tutte le misure dimensionali nei disegni tecnici si intendono in mm.

ALL THE ENGINE PARTS MUST BE ORIGINAL BY VORTEX ROK.

Neither engines nor accessories can be modified. By this we mean any shape, content or function changes which may differ from what originally produced (manufactured and assembled). Furthermore this includes any addition and /or removal of material.

All dimensions in the technical drawings are in mm.

TOUTES LES PARTIES DU MOTEUR DOIVENT ETRE ORIGINALES VORTEX ROK.

Ni le moteur ni les accessoires peuvent être modifiés, qu'il s'agisse d'un changement de forme, de contenu ou de fonctionnement, représentant une condition de différence par rapport à sa construction d'origine (produit et assemblé), ci-inclus aussi l'addition et/ou l'enlèvement de matériaux. Toutes les cotes dans les dessins techniques sont en mm.

**RADIATORE ORIGINALE OTK
OTK ORIGINAL RADIATOR
RADIATEUR ORIGINAL OTK**



ATTENTION

TUTTI LE PARTI DEL MOTORE DEVONO ESSERE ORIGINALI VORTEX ROK.

Né il motore né gli accessori possono essere in alcun modo modificati, per modifica si intende qualsiasi cambiamento di forma, contenuto o funzione, che rappresenti una condizione di differenza da quanto originariamente costruito (prodotto ed assemblato), inclusa l'aggiunta e/o l'asportazione di materiale. Tutte le misure dimensionali nei disegni tecnici si intendono in mm.

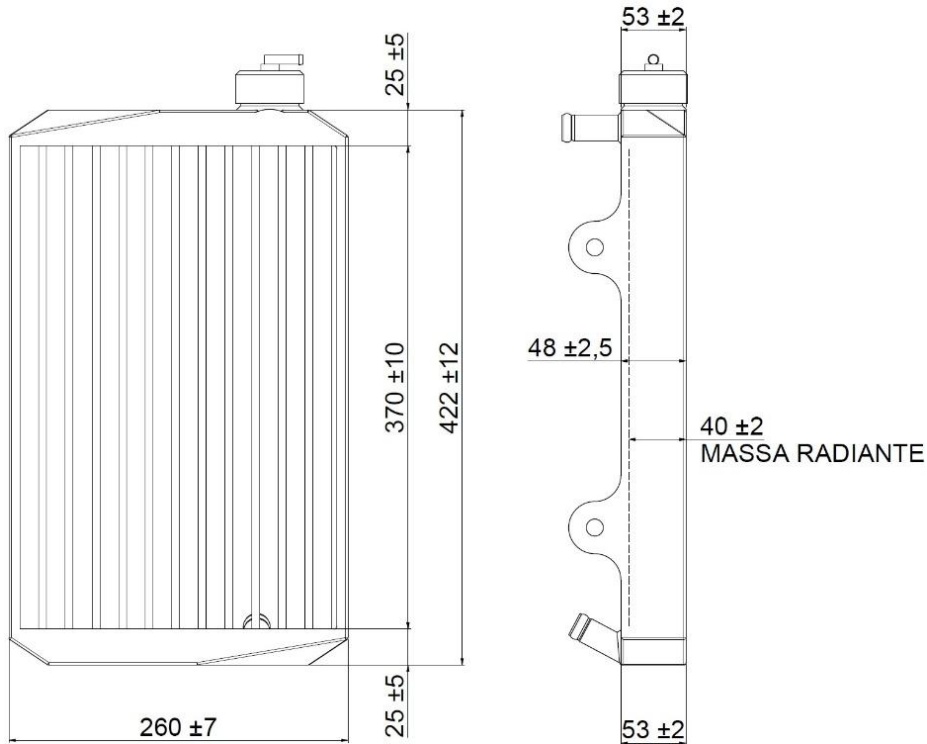
ALL THE ENGINE PARTS MUST BE ORIGINAL BY VORTEX ROK.

Neither engines nor accessories can be modified. By this we mean any shape, content or function changes which may differ from what originally produced (manufactured and assembled). Furthermore this includes any addition and /or removal of material. All dimensions in the technical drawings are in mm.

TOUTES LES PARTIES DU MOTEUR DOIVENT ETRE ORIGINALES VORTEX ROK.

Ni le moteur ni les accessoires peuvent être modifiés, qu'il s'agisse d'un changement de forme, de contenu ou de fonctionnement, représentant une condition de différence par rapport à sa construction d'origine (produit et assemblé), ci-inclus aussi l'addition et/ou l'enlèvement de matériaux. Toutes les cotes dans les dessins techniques sont en mm.

**RADIATORE ORIGINALE OTK
OTK ORIGINAL RADIATOR
RADIATEUR ORIGINAL OTK**



**PULEGGIA POMPA ACQUA ORIGINALE OTK
WATER PUMP'S PULLEY
POULIE POMPE À EAU**



ATTENTION

TUTTI LE PARTI DEL MOTORE DEVONO ESSERE ORIGINALI VORTEX ROK.

Né il motore né gli accessori possono essere in alcun modo modificati, per modifica si intende qualsiasi cambiamento di forma, contenuto o funzione, che rappresenti una condizione di differenza da quanto originariamente costruito (prodotto ed assemblato), inclusa l'aggiunta e/o l'asportazione di materiale. Tutte le misure dimensionali nei disegni tecnici si intendono in mm.

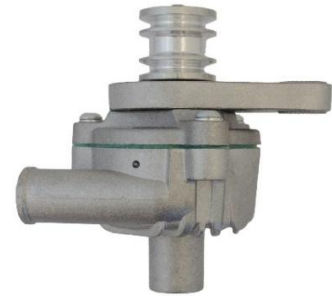
ALL THE ENGINE PARTS MUST BE ORIGINAL BY VORTEX ROK.

Neither engines nor accessories can be modified. By this we mean any shape, content or function changes which may differ from what originally produced (manufactured and assembled). Furthermore this includes any addition and /or removal of material. All dimensions in the technical drawings are in mm.

TOUTES LES PARTIES DU MOTEUR DOIVENT ÊTRE ORIGINALES VORTEX ROK.

Ni le moteur ni les accessoires peuvent être modifiés, qu'il s'agisse d'un changement de forme, de contenu ou de fonctionnement, représentant une condition de différence par rapport à sa construction d'origine (produit et assemblé), ci-inclus aussi l'addition et/ou l'enlèvement de matériaux. Toutes les cotes dans les dessins techniques sont en mm.

**POMPA ACQUA ORIGINALE OTK
WATER PUMP
POMPE A' EAU**



ATTENTION

TUTTI LE PARTI DEL MOTORE DEVONO ESSERE ORIGINALI VORTEX ROK.

Né il motore né gli accessori possono essere in alcun modo modificati, per modifica si intende qualsiasi cambiamento di forma, contenuto o funzione, che rappresenti una condizione di differenza da quanto originariamente costruito (prodotto ed assemblato), inclusa l'aggiunta e/o l'asportazione di materiale. Tutte le misure dimensionali nei disegni tecnici si intendono in mm.

ALL THE ENGINE PARTS MUST BE ORIGINAL BY VORTEX ROK.

Neither engines nor accessories can be modified. By this we mean any shape, content or function changes which may differ from what originally produced (manufactured and assembled). Furthermore this includes any addition and /or removal of material. All dimensions in the technical drawings are in mm.

TOUTES LES PARTIES DU MOTEUR DOIVENT ETRE ORIGINALES VORTEX ROK.

Ni le moteur ni les accessoires peuvent être modifiés, qu'il s'agisse d'un changement de forme, de contenu ou de fonctionnement, représentant une condition de différence par rapport à sa construction d'origine (produit et assemblé), ci-inclus aussi l'addition et/ou l'enlèvement de matériaux. Toutes les cotes dans les dessins techniques sont en mm.